

# WATER FILTERS AND DISPENSING TECHNOLOGY



**BEVCO**  
GROUP

Il Gruppo | The Group

# BEVCO



BEVCO, noto e affermato brand italiano, è nato dall'unione di due storiche realtà produttrici per il beverage: BREWSERVICE e NUTI.

A queste si sono aggiunte successivamente SODAX, azienda specializzata nella produzione di distributori acqua a presa diretta, e CEM Industries, realtà che vanta un'esperienza trentennale nel settore.

La fusione di queste 4 eccellenze tecnologiche e produttive permette al Gruppo BEVCO di essere presente con grande successo a livello internazionale.

Infine, una nuova unità produttiva, BEVCO BALCANI, si è appena aggiunta agli stabilimenti italiani.

Questo ci garantirà maggiore presenza sul territorio, maggiore flessibilità e soprattutto aumento dei volumi di produzione sostenuti da importanti investimenti in macchinari e tecnologie utilizzati da personale altamente qualificato.

*BEVCO, renowned and successful Italian brand, was born from the merger of two historical beverage equipment manufacturers: BREWSERVICE and NUTI. SODAX, dedicated to the production of POU water coolers, and CEM Industries, reality with over thirty years of experience in the sector, also joined the group. The fusion of these 4 technological and manufacturing excellences resulted in the creation of a worldwide leading group.*

*Last but not least, a new production site, BEVCO BALCANI, has been recently added to the Italian facilities.*

*This will grant more presence on the territory, more flexibility and, above all, higher production volumes supported by important investments in machinery and technologies, used by skilled personnel.*

# Tecnologia & Innovazione

## Technology and Innovation



### I nostri punti di forza Our strong points

Concepita per soddisfare le esigenze dei vari settori di mercato quali famiglie, bar, ristorazione, catering e qualsiasi luogo pubblico interno ed esterno, la nostra gamma di prodotti si caratterizza per un'ampia selezione di impianti di refrigerazione e gasatura di acqua di rete, sicura e di ottima qualità, purificata con appositi sistemi di filtrazione.

Perché scegliere i nostri prodotti:

- \_ Sono l'espressione dell'inconfondibile stile italiano;
- \_ Si contraddistinguono per innovazione ed elevato contenuto tecnologico;
- \_ Sono realizzati con materiali eco-compatibili di ultima generazione;
- \_ Sono il frutto di un'incessante ricerca e di rigorosi test per garantire i più elevati standard di qualità e affidabilità

*Created to meet the needs of various market sectors including household, ho.re.ca. and any public place, our range of products is characterized by a large variety of POU water cooling and carbonating systems, dispensing safe and high-quality water, previously purified with our filters.*

*Best qualities of our products:*

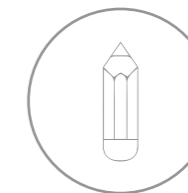
- \_ Characterized by innovation and high technology;
- \_ Made of the latest generation of high-quality eco-friendly materials;
- \_ They are the result of incessant research and rigorous tests to ensure the highest standards of quality and reliability



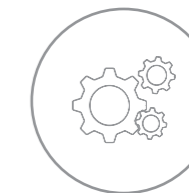
QUALITÀ  
Quality



ECO-SOSTENIBILITÀ  
Eco-Sustainability



DESIGN  
Design



TECNOLOGIA  
Technology

Systems Sistemi

### Tecnologia Technology

Poniamo al centro dell'attenzione le aspettative e le esigenze dei nostri clienti impegnandoci ogni giorno verso l'eccellenza. Dal design allo sviluppo del prodotto finito, ogni soluzione è concepita per soddisfare qualunque richiesta, anche su misura.

Guidati dalla passione in tutto quello che facciamo, orientiamo i nostri investimenti per una continua ricerca di soluzioni innovative ad alto valore tecnologico e all'ottimizzazione di quelle pre-esistenti. L'utilizzo di materie prime di altissima qualità, la massima attenzione alla cura del dettaglio e i rigorosi test su ogni specifico processo produttivo garantiscono i più elevati standard di efficienza.

Nati per favorire il consumo di acqua di rete a favore di un ridotto impatto ambientale, i nostri impianti e i nostri filtri permettono la massima salvaguardia delle risorse naturali per un futuro migliore.

*Our priority are the expectations and needs of our customers and we commit daily to ensure the highest standards of excellence. From the design to the development of the finished product, every solution is designed to meet all requests.*

*Driven by passion in everything we do, we direct our investments to the continuous research of innovative solutions with high technological value and the optimization of the pre-existing ones. The use of raw materials of the highest quality, the greatest attention to every detail and the rigorous testing on each specific production process guarantee the highest standards of efficiency.*

*Created to promote consumption of tap water and to reduce environmental impact, our systems and our filters protect natural resources for a better future.*

## WATER TREATMENT



**BEVCO**  
GROUP



Filtri oceano con attacco bayo / stem  
*Oceano filters with bayo/stem connection*

08



Ultrafiltrazione in linea  
*In line ultrafiltration*

29



Contaltri  
*Flow meters*

30

## WATER COOLERS



**BEVCO**  
GROUP



Impianti per casa e ufficio  
*Coolers for home and office*

34



Impianti per bar e ristoranti  
*Coolers for bars and restaurants*

42



Impianti per uso professionale / pubblico  
*Coolers for professional and public sectors*

50



Dispenser office  
*Office dispensers*

57



Sistemi di filtrazione  
*Filtration systems*

58



Impianti osmosi  
*Osmosis coolers*

60



Rubinetti e colonne  
*Taps and Dispensing Fonts*

62



# 01

---

## FILTRAZIONE PER USO DOMESTICO, PROFESSIONALE E ACCESSORI

*FILTRATION FOR DOMESTIC USE,  
PROFESSIONAL AND ACCESSORIES*

Microfiltrazione | Ultrafiltrazione in linea | Contaltri  
*Microfiltration | In line ultrafiltration | Flow meters*

# 1. MICROFILTRAZIONE MICROFILTRATION

## FILTRI OCEANO CON ATTACCO BAYO / STEM

I filtri OCEANO sono un sistema di filtrazione avanzato ed unico nel suo genere per il miglioramento delle acque potabili affinché diventino di sapore eccellente. OCEANO adotta una tecnologia di microfiltrazione approvata dal ministero della salute. I filtri sono disponibili con differenti gradi di microfiltrazione e rimuovono dall'acqua eventuali sostanze in sospensione, cloro e derivati, composti organo-alogenati, sostanze organiche e composti di metalli.

**Autorizzazione Ministero della Salute N° 0009526-P-28/02/2009 (OK10)**

The OCEANO filter product line comprises a unique and advanced filtrations system aimed at improving the quality and taste of drinking water. OCEANO adopts a microfiltration technology approved by the Ministry of Health. Filters with a different degree of microfiltration are available: for the removal of suspended particles, chlorine and derivatives, halogen compounds, organic substances and heavy metals. **Ministry of Health Authorization N° 0009526-P-28/02/2009 (OK10)**



### IMBALLAGGIO PACKAGING

- Filtri SMALL scatola 6 SMALL filter 6 pcs box
- Filtri MEDIUM scatola 6 MEDIUM filter 6 pcs box
- Filtri LARGE scatola 6 LARGE filter 6 pcs box

Temperatura Temperature: max 39 °C (100 °F) min 2 °C (35 °F)



### MINI FILTER BAYO

OCEANO Mini filter è il filtro miniaturizzato con attacco a baionetta. La speciale testa porta filtro dotata di staffa basculante e le dimensioni molto contenute, ne permettono l'utilizzo in spazi molto ristretti o nei vani interni dei water dispenser. Può adottare le tecnologie Carbon Block Ag sinterizzato 0,5 micron batteriostatico, Pre Coat System 0,5 µm e Techno GAC 5 µm con Carbone Granulare. La testa porta filtro è completa di valvola di chiusura flusso automatica (shut-off) con attacchi rapidi 6mm.

OCEANO Mini filter is the miniaturized filter with a twist&lock design. The special filter head provided with a tilting bracket and its very compact dimensions make it perfect for limited spaces or in internal compartment of water dispensers. The following filtration technologies may be adopted: Carbon Block Ag 0,3 micron bacteriostatic, Pre Coat System 0,5 µm and Techno GAC 5 µm. The filter head is provided with an automatic flow shut-off valve with 6 mm quick connectors.

Modello Model	Techno GAC 5 µm	CBS 0.5µm Ag	PCS 0,5 µm Ag	Testata Mini Mini Filter head
Codice Code	OK01N00	OK03N00	OK05N00	OKT3000
Altezza con testa (mm) Height with head (mm)	173 (210)	173 (210)	173 (210)	
Diametro (mm) Diameter (mm)	58	58	58	
Portata Max (l/min) Max flow (l/min)	4	2	2	
Autonomia Capacity	5.000	3.500	3.500	
Materiale corpo filtro Filter housing material	PP	PP	PP	Noryl/POM



Codice articolo Code	Descrizione Description	€
OK01N00	Cartuccia filtro Mini Filter bayo Techno GAC 5 µm Filter cartridge Mini Filter bayo Techno GAC 5 µm	
OK03N00	Cartuccia filtro Mini Filter bayo Carbon Block Sintered 0.5 µm Ag Filter cartridge Mini Filter bayo Carbon Block Sintered 0.5 µm Ag	
OK05N00	Cartuccia filtro Mini Filter bayo Pre Coat System 0,5 µm Ag Filter cartridge Mini Filter bayo Pre Coat System 0,5 µm Ag	
OKT3000	Testata Mini Ø 6 con staffa basculante Filter head Mini Ø 6 with tilting bracket	

### OK35 - PRECOAT 0,5µm BAYO OK36 - PRECOAT 0,5µm AG BAYO

OCEANO PCS utilizza la tecnologia Pre-Coat 0,5 µm, grazie alla membrana ad alta superficie ed al carbone attivo in polvere, rimuove dall'acqua meccanicamente sostanze in sospensione maggiori di 0,5µm, cloro e derivati, composti organo alogenati, sostanze organiche e composti di metalli. L'elemento batteriostatico che si trova nella struttura del filtro, presente in forma potenziata nella versione + Ag, impedisce a batteri e virus di proliferare quindi mantiene l'acqua batteriologicamente pura.

Oceano PCS uses the Pre-Coat 0,5 µm technology, which, thanks to the high surface membrane and the activated carbon powder, removes from water suspended particles larger than 0,5µm, chlorine and derivatives, organohalogenated compounds, organic substances and metal compounds. The bacteriostatic element present in the structure of the filter, in enhanced form in Ab + version, prevents bacterial growth thus keeps water bacteriologically pure.

Modello Model	S	M	L
Codice Code Pre Coat µm 0,5	OK35S00	OK35M00	OK35L00
Codice Code Pre Coat µm 0,5 + Ag	OK36S00	OK36M00	OK36L00
Altezza Height (mm)	255	371	528
Diametro Diameter (mm)	88	88	88
Portata Max Max flow (l/min)	3	6	8
Autonomia Capacity (l)	5.000	11.000	34.000
Materiale corpo filtro Filter housing material	PP	PP	PP



OK35S00	Cartuccia filtro Oceano Oceano filter cartridge bayo S PreCoat system 0,5µm
OK35M00	Cartuccia filtro Oceano Oceano filter cartridge bayo M PreCoat system 0,5µm
OK35L00	Cartuccia filtro Oceano Oceano filter cartridge bayo L PreCoat system 0,5µm
OK36S00	Cartuccia filtro Oceano Oceano filter cartridge bayo S PreCoat 0,5µm + Ag
OK36M00	Cartuccia filtro Oceano Oceano filter cartridge bayo M PreCoat 0,5µm + Ag
OK36L00	Cartuccia filtro Oceano Oceano filter cartridge bayo L PreCoat 0,5µm + Ag

### OK38 - PRECOAT 0,5µm AG BAYO SLIM

OCEANO PCS utilizza la tecnologia Pre-Coat 0,5 µm, grazie alla membrana ad alta superficie ed al carbone attivo in polvere, rimuove dall'acqua meccanicamente sostanze in sospensione maggiori di 0,5µm, cloro e derivati, composti organo alogenati, sostanze organiche e composti di metalli. L'elemento batteriostatico presente nella struttura del filtro impedisce a batteri e virus di proliferare quindi mantiene l'acqua batteriologicamente pura.

La cartuccia ha corpo compatto diam 80 mm idoneo per essere installato in vani ridotti.

Oceano PCS uses the Pre-Coat 0,5 µm technology, which, thanks to the high surface membrane and the activated carbon powder, removes from water suspended particles larger than 0,5µm, chlorine and derivatives, organohalogenated compounds, organic substances and metal compounds. The bacteriostatic element present in the structure of the filter, in enhanced form in Ab + version, prevents bacterial growth thus keeps water bacteriologically pure. The cartridge has a reduced diameter of 80 mm, perfect for installation in narrow spaces.

Modello Model	S	M
Codice Code	OK38S00	OK38M00
Altezza Height (mm)	255	371
Diametro Diameter (mm)	80	80
Portata Max Max flow (l/min)	3	6
Autonomia Capacity (l)	5.000	11.000
Materiale corpo filtro Filter housing material	PP	PP



Codice articolo Code	Descrizione Description	€
OK38S00	Cartuccia filtro Oceano Oceano filter cartridge bayo S Precoat 0,5µm Ag SLIM	
OK38M00	Cartuccia filtro Oceano Oceano filter cartridge bayo M Precoat 0,5µm Ag SLIM	

## OK10 - SINTERED CARBON BLOCK AG 0.3 µm BAYO

## OK12 - SINTERED CARBON BLOCK AG 0.3 µm STEM

OCEANO CBS AG 0.3 µm adotta la speciale tecnologia Carbon Block sinterizzato 0,3 µm. Rimuove dall'acqua meccanicamente sostanze in sospensione maggiori di 0,3µm, cloro e derivati, composti organo alogenati, sostanze organiche e composti di metalli. Le molecole di argento presenti nella struttura del filtro impediscono a batteri e virus di proliferare quindi mantengono l'acqua batteriologicamente pura. Disponibili nella versione con attacco "Bayo" e "Stem".

**Autorizzazione Ministero della Salute N° 0009526-P-28/02/2009**

OCEANO CBS 0.5 µm adopts sintered Carbon Block technology with a filtration degree of 0,3 µm. It mechanically removes from the water suspended particles larger than 0,3 µm, chlorine and derivatives, organohalogenated compounds, organic substances and metal compounds. The silver molecules in filter structure prevent bacterial growth and thus maintain water bacteriologically pure. Available with "Bayo" and "Stem" connection.

**Authorization from Ministry of Health N° 0009526-P-28/02/2009**

Modello Model	S	M	L
Codice Code BAYO	OK10S00	OK10M00	OK10L00
Codice Code STEM	OK12S00	OK12M00	OK12L00
Altezza Height (mm)	255	371	528
Diametro Diameter (mm)	88	88	88
Portata Max Max flow (l/min)	3	6	8
Autonomia Capacity (l)	5.000	11.000	22.000
Materiale corpo filtro Filter housing material	PP	PP	PP



Codice articolo Code	Descrizione Description	€
OK10S00	Cartuccia filtro Oceano Oceano filter cartridge BAYO S CarbonBlock Sintered AG 0,3µm	
OK10M00	Cartuccia filtro Oceano Oceano filter cartridge BAYO M CarbonBlock Sintered AG 0,3µm	
OK10L00	Cartuccia filtro Oceano Oceano filter cartridge BAYO L CarbonBlock Sintered AG 0,3µm	
OK12S00	Cartuccia filtro Oceano Oceano filter cartridge STEM S CarbonBlock Sintered AG 0,3µm	
OK12M00	Cartuccia filtro Oceano Oceano filter cartridge STEM M CarbonBlock Sintered AG 0,3µm	
OK12L00	Cartuccia filtro Oceano Oceano filter cartridge STEM L CarbonBlock Sintered AG 0,3µm	

## OK25 - SINTERED CARBON BLOCK AG 0.5 µm + UF MEMBRANE 0.1 µm BAYO

## OK27 - SINTERED CARBON BLOCK AG 0.5 µm + UF MEMBRANE 0.1 µm STEM

OCEANO CBS con duplice tecnologia di filtrazione, Carbon Block sinterizzato 0,5 µm Ag, combinato ad una membrana a fibre cave 0,1µm. Rimuove dall'acqua meccanicamente sostanze in sospensione maggiori di 0,1µm, cloro e derivati, composti organo alogenati, sostanze organiche e composti di metalli. La membrana filtrante UF permette inoltre una efficace rimozione dei batteri eventualmente presenti nell'acqua rendendola microbiologicamente pura. Disponibili nella versione con attacco "Bayo" e "Stem".

OCEANO CBS with double filtration technology, sintered Carbon Block 0,5 µm Ag combined with an ultrafiltration membrane with hollow fibers 0,1 µm. It mechanically removes from the water suspended particles larger than 0,1 µm, chlorine and derivatives, organohalogenated compounds, organic substances and metal compounds. The ultrafiltration membrane also allows an effective removal of bacteria and viruses possibly present in the water making it microbiologically pure. Available with "Bayo" and "Stem" connection.

Modello Model	S	M	L
Codice Code BAYO	OK25S00	OK25M00	OK25L00
Codice Code STEM	OK27S00	OK27M00	OK27L00
Altezza Height (mm)	255	371	528
Diametro Diameter (mm)	88	88	88
Portata Max Max flow (l/min)	2,5	4,5	4,5
Autonomia Capacity (l)	5.000	11.000	22.000
Materiale corpo filtro Filter housing material	PP	PP	PP



Codice articolo Code	Descrizione Description	€
OK25S00	Cartuccia filtro Oceano Oceano filter cartridge BAYO S Carbon Block Sintered + UF 0,1µm	
OK25M00	Cartuccia filtro Oceano Oceano filter cartridge BAYO M Carbon Block Sintered + UF 0,1µm	
OK25L00	Cartuccia filtro Oceano Oceano filter cartridge BAYO L Carbon Block Sintered + UF 0,1µm	
OK27S00	Cartuccia filtro Oceano Oceano filter cartridge STEM S Carbon Block Sintered + UF 0,1µm	
OK27M00	Cartuccia filtro Oceano Oceano filter cartridge STEM M Carbon Block Sintered + UF 0,1µm	
OK27L00	Cartuccia filtro Oceano Oceano filter cartridge STEM L Carbon Block Sintered + UF 0,1µm	

## OK16 - SINTERED CARBON BLOCK 0.5 µm AG BAYO

## OK18 - SINTERED CARBON BLOCK 0.5 µm AG STEM

OCEANO CBS AG 0.5 µm adotta la speciale tecnologia Carbon Block sinterizzato 0,5 micron. Rimuove dall'acqua meccanicamente sostanze in sospensione maggiori di 0,5µm, cloro e derivati, composti organo alogenati, sostanze organiche e composti di metalli. Le molecole di argento presenti nella struttura del filtro impediscono a batteri e virus di proliferare quindi mantengono l'acqua batteriologicamente pura.

OCEANO CBS AG 0.5 µm adopts sintered Carbon Block technology with a filtration degree of 0,5 µm. It mechanically removes from the water suspended particles larger than 0,5 µm, chlorine and derivatives, organohalogenated compounds, organic substances and metal compounds. The silver molecules in filter structure prevent bacterial growth and thus maintain water bacteriologically pure.

Modello Model	S	M	L
Codice Code BAYO	OK16S00	OK16M00	OK16L00
Codice Code STEM	OK18S00	OK18M00	OK18L00
Altezza Height (mm)	255	371	528
Diametro Diameter (mm)	88	88	88
Portata Max Max flow (l/min)	3	6	8
Autonomia Capacity (l)	11.000	24.000	36.000
Materiale corpo filtro Filter housing material	PP	PP	PP



Codice articolo Code	Descrizione Description	€
OK16S00	Cartuccia filtro Oceano Oceano filter cartridge BAYO S CarbonBlock Sintered Ag 0,5 µm	
OK16M00	Cartuccia filtro Oceano Oceano filter cartridge BAYO M CarbonBlock Sintered Ag 0,5 µm	
OK16L00	Cartuccia filtro Oceano Oceano filter cartridge BAYO L CarbonBlock Sintered Ag 0,5 µm	
OK18S00	Cartuccia filtro Oceano Oceano filter cartridge STEM S CarbonBlock Sintered Ag 0,5 µm	
OK18M00	Cartuccia filtro Oceano Oceano filter cartridge STEM M CarbonBlock Sintered Ag 0,5 µm	
OK18L00	Cartuccia filtro Oceano Oceano filter cartridge STEM L CarbonBlock Sintered Ag 0,5 µm	

## OK20 - EXTRUDED CARBON BLOCK 5 µm BAYO

## OK21 - EXTRUDED CARBON BLOCK 5 µm STEM

OCEANO CBS 5 µm adotta la tecnologia Carbon Block estruso con grado di filtrazione 5 micron. Rimuove dall'acqua meccanicamente sostanze in sospensione maggiori di 5µm, cloro e derivati, composti organo alogenati, sostanze organiche e composti di metalli. Disponibili nella versione con attacco "Bayo" e "Stem".

OCEANO CBS 5 µm adopts sintered Carbon Block technology with a filtration degree of 5 micron. It mechanically removes from the water suspended particles larger than 5 µm, chlorine and derivatives, organohalogenated compounds, organic substances and metal compounds. Available with "Bayo" and "Stem" connection.

Modello Model	S	M	L
Codice Code BAYO	OK20S00	OK20M00	OK20L00
Codice Code STEM	OK21S00	OK21M00	OK21L00
Altezza Height (mm)	255	371	528
Diametro Diameter (mm)	88	88	88
Portata Max Max flow (l/min)	5	8	10
Autonomia Capacity (l)	14.300	31.200	46.800
Materiale corpo filtro Filter housing material	PP	PP	PP



Codice articolo Code	Descrizione Description	€
OK20S00	Cartuccia filtro Oceano Oceano filter cartridge BAYO S CarbonBlock Extruded 5µm	
OK20M00	Cartuccia filtro Oceano Oceano filter cartridge BAYO M CarbonBlock Extruded 5µm	
OK20L00	Cartuccia filtro Oceano Oceano filter cartridge BAYO L CarbonBlock Extruded 5µm	
OK21S00	Cartuccia filtro Oceano Oceano filter cartridge STEM S CarbonBlock Extruded 5µm	
OK21M00	Cartuccia filtro Oceano Oceano filter cartridge STEM M CarbonBlock Extruded 5µm	
OK21L00	Cartuccia filtro Oceano Oceano filter cartridge STEM L CarbonBlock Extruded 5µm	

## OK45 - TECHNO GAC FILTER BAYO

## OK47 - TECHNO GAC FILTER STEM

OCEANO Techno GAC Filter è costituito da un mezzo filtrante di carbone attivo granulare argentizzato seguito da un filtro per il trattenimento di piccole particelle in sospensione presenti nell'acqua. Il sistema filtrante ha proprietà batteriostatica, realizza una bassa perdita di carico, ha grande capacità di ritenzione TSS ed elimina completamente odori e sapori dall'acqua. Disponibili nella versione con attacco "Bayo" e "Stem".

OCEANO Techno GAC Filter is composed of an active granular carbon filter with silver and a module for the detention of suspended particles. This filtration media has bacteriostatic properties, produces low pressure drops, high capacity and effectively reduces chlorine taste and odor. Available with "Bayo" and "Stem" connection.

Modello Model	S	M	L
Codice Code BAYO	OK45S00	OK45M00	OK45L00
Codice Code STEM	OK47S00	OK47M00	OK47L00
Altezza Height (mm)	255	371	528
Diametro Diameter (mm)	88	88	88
Portata Max Max flow (l/min)	5	8	10
Autonomia Capacity (l)	19.000	38.000	64.500
Materiale corpo filtro Filter housing material	PP	PP	PP



### Codice articolo Descrizione

OK45S00	Cartuccia filtro Oceano Oceano filter cartridge BAYO S Techno GAC 5µm
OK45M00	Cartuccia filtro Oceano Oceano filter cartridge BAYO M Techno GAC 5µm
OK45L00	Cartuccia filtro Oceano Oceano filter cartridge BAYO L Techno GAC 5µm
OK47S00	Cartuccia filtro Oceano Oceano filter cartridge STEM S Techno GAC 5µm
OK47M00	Cartuccia filtro Oceano Oceano filter cartridge STEM M Techno GAC 5µm
OK47L00	Cartuccia filtro Oceano Oceano filter cartridge STEM L Techno GAC 5µm

## OK40 - ANTI-NITRATES 5 µm BAYO

## OK42 - ANTI-NITRATES 5 µm STEM

OCEANO Antinitrati è costituito da una colonna di resine a scambio ionico caratterizzate da una eccezionale selettività nei confronti dei nitrati e da un modulo per il trattenimento delle resine ed eventuali microparticelle in sospensione. La resina utilizzata, anionica fortemente basica, è caratterizzata da una struttura porosa che permette un ottimo scambio cinetico, un'alta resistenza agli shocks fisici, termici e osmotici, nonché al fouling organico. La sua composizione è conforme alle norme vigenti che regolamentano i processi di trasformazione alimentare. Disponibili nella versione con attacco "Bayo" e "Stem".

OCEANO Anti-nitrates is composed of a ion-exchange resin characterized by an exceptional selectivity towards nitrates and a module for the detention of the resin and the possible suspended particles. The exchange resin used, anionic and strongly basic, is characterized by a particular porous structure which allows an excellent kinetic exchange, high resistance to shocks - physical, thermal and osmotic - as well as to organic fouling. Its composition is in compliance with current regulations substances used in food transformation. Available with "Bayo" and "Stem" connection.

Modello Model	S	M	L
Codice Code BAYO	OK40S00	OK40M00	OK40L00
Codice Code STEM	OK42S00	OK42M00	OK42L00
Altezza Height (mm)	255	371	528
Diametro Diameter (mm)	88	88	88
Portata Max Max flow (l/min)	0,75	1,5	2,55
Autonomia Capacity (l 30mg/l NO <sub>3</sub> )	520	1.035	1.760
Autonomia Capacity (l 40mg/l NO <sub>3</sub> )	390	775	1.320
Autonomia Capacity (l 50mg/l NO <sub>3</sub> )	310	620	1.055
Materiale corpo filtro Filter housing material	PP	PP	PP



### Codice articolo Code Descrizione Description

OK40S00	Cartuccia filtro Oceano Oceano filter cartridge BAYO S Anti-nitrates
OK40M00	Cartuccia filtro Oceano Oceano filter cartridge BAYO M Anti-nitrates
OK40L00	Cartuccia filtro Oceano Oceano filter cartridge BAYO L Anti-nitrates
OK42S00	Cartuccia filtro Oceano Oceano filter cartridge STEM S Anti-nitrates
OK42M00	Cartuccia filtro Oceano Oceano filter cartridge STEM M Anti-nitrates
OK42L00	Cartuccia filtro Oceano Oceano filter cartridge STEM L Anti-nitrates

## OK30 - SEDIMENT PP 5 µm BAYO

## OK31 - SEDIMENT PP 5 µm STEM

OCEANO Sediment PP 5 µm adotta una tecnologia di filtrazione su speciale polipropilene soffiato (Melt Blown) conforme alle normative vigenti. Ha un grado di filtrazione di 5 micron e rimuove dall'acqua eventuali sostanze in sospensione e sedimentabili come limo, sabbie, scaglie di ossidi e corpi estranei in genere. Da utilizzare come pre filtrazione al fine di preservare le utenze o altri filtri con grado di filtrazione più basso, da intasamenti ed ostruzioni causate da particelle in sospensione. Disponibili nella versione con attacco "Bayo" e "Stem".

OCEANO Sediment 5 µm adopts a filtration technology that uses special blown polypropylene (Melt Blown) in compliance with current regulations. It has a filtration degree of 5 micron and removes from the water suspended particles that could deposit such as silt, sand, oxides flakes and foreign bodies in general. Available with "Bayo" and "Stem" connection.

Modello Model	S	M	L
Codice Code BAYO	OK30S00	OK30M00	OK30L00
Codice Code STEM	OK31S00	OK31M00	OK31L00
Altezza Height (mm)	255	371	528
Diametro Diameter (mm)	88	88	88
Portata Max Max flow (l/min)	5	8	10
Autonomia Capacity (l)	14.300	31.200	46.800
Materiale corpo filtro Filter housing material	PP	PP	PP



### Codice articolo Descrizione Description

OK30S00	Cartuccia filtro Oceano Oceano filter cartridge BAYO S Sediment PP 5µm
OK30M00	Cartuccia filtro Oceano Oceano filter cartridge BAYO M Sediment PP 5µm
OK30L00	Cartuccia filtro Oceano Oceano filter cartridge BAYO L Sediment PP 5µm
OK31S00	Cartuccia filtro Oceano Oceano filter cartridge STEM S Sediment PP 5µm
OK31M00	Cartuccia filtro Oceano Oceano filter cartridge STEM M Sediment PP 5µm
OK31L00	Cartuccia filtro Oceano Oceano filter cartridge STEM L Sediment PP 5µm

## OK80 - DOLOMITE ROCK FILTER BAYO

OCEANO Dolomite Rock Filter, costituito da granulato minerale di Calcio e Magnesio e da un setto filtrante in PP Melt-Blown da 5 micron per il trattenimento di piccole particelle in sospensione presenti nell'acqua. Il sistema riduce principalmente l'acidità dell'acqua neutralizzando la CO<sub>2</sub> presente e trasformandola in sali di Calcio e Magnesio.

OCEANO Dolomite Rock Filter is composed of a granular mineral mix of Calcium and Magnesium e by a melt blown 5 micron polypropylene media for the removal of suspended particles. This filter mainly reduces water acidity by neutralizing CO<sub>2</sub> and transforming it in Calcium and Magnesium.

Modello Model	M
Codice Code	OK80M00
Altezza Height (mm)	371
Diametro Diameter (mm)	88
Portata Max Max flow (l/min)	5
Autonomia Capacity (l)	24.000
Materiale corpo filtro Filter housing material	PP



### Codice articolo Descrizione Description

OK80M00	Oceano Dolomite Rock Filter M bayo
---------	------------------------------------



## OK50 - OMEGA PLUS - STRONG CATION BAYO

OCEANO Omega Plus utilizza una colonna di resine cationiche forti per addolcimento ed è in grado di ridurre la durezza totale impedendo la formazione di depositi calcarei. Le resine impiegate, certificate per il trattamento di acqua destinata al consumo umano, sono conformi ai più severi standard internazionali.

La cartuccia è dotata di attacco rapido a baionetta.

OCEANO Omega Plus uses strong cationic resins to soften drinking water and reduce the total hardness by preventing the development of limestone deposits. The resins used, certified for the treatment of potable water, are in compliance with the most strict international standard.

The cartridge is equipped with a twist & lock mechanism that allows a quick and easy connection to the filter head.

Modello Model	S	M	L
Codice Code	OK50S00	OK50M00	OK50L00
Altezza Height (mm)	255	371	528
Diametro Diameter (mm)	88	88	88
Portata Max Max Flow (l/min)	0,75	1,5	2,55
Materiale corpo filtro Filter housing material	PP	PP	PP



Modello Model	X	XL	XXL
Codice Code	OK50X00	OK50XL0	OK50XX0
Altezza Height (mm)	405	419	421
Diametro Diameter (mm)	140	159	196
Portata Max Max Flow (l/min)	4,05	6,9	9,45
Materiale corpo filtro Filter housing material	PP + PEHD	PP + PEHD	PP + PEHD



Autonomia Litri Capacity in liters*	S	M	L	X	XL	XXL
Autonomia Capacity (l 18°F)	175	350	595	940	1.600	2.190
Autonomia Capacity (l 27°F)	120	235	395	625	1065	1.460
Autonomia Capacity (l 36°F)	90	175	300	470	800	1.095

Autonomia Battute (45cc) Capacity in cups*	S	M	L	X	XL	XXL
Autonomia Capacity (Battute Cups 18°F)	3.890	7.780	13.230	20.890	35.560	48.670
Autonomia Capacity (Battute Cups 27°F)	2.670	5.230	8.780	13.890	23.670	32.450
Autonomia Capacity (Battute Cups 36°F)	2.000	3.890	6.670	10.450	17.780	24.340

\* Autonomie con uso discontinuo max 0.5 litri ogni 5 minuti.

\* Capacities when used discontinuously max 0.5 liters every 5 minutes.

Codice articolo	Descrizione Description	€
OK50S00	Cartuccia filtro Oceano Oceano filter cartridge bayo S - Omega Plus	
OK50M00	Cartuccia filtro Oceano Oceano filter cartridge bayo M - Omega Plus	
OK50L00	Cartuccia filtro Oceano Oceano filter cartridge bayo L - Omega Plus	
OK50X00	Bombola filtro Oceano Oceano filter tank bayo X - Omega Plus	
OK50XL0	Bombola filtro Oceano Oceano filter tank bayo XL - Omega Plus	
OK50XX0	Bombola filtro Oceano Oceano filter tank bayo XXL - Omega Plus	

## OK55 - OMEGA PLUS - STRONG CATION STEM

OCEANO Omega Plus utilizza una colonna di resine cationiche forti per addolcimento ed è in grado di ridurre la durezza totale impedendo la formazione di depositi calcarei. Le resine impiegate, certificate per il trattamento di acqua destinata al consumo umano, sono conformi ai più severi standard internazionali.

La cartuccia è dotata di attacchi In/Out con codoli Ø 10 mm.

OCEANO Omega Plus uses strong cationic resins to soften drinking water and reduce the total hardness by preventing the development of limestone deposits. The resins used, certified for the treatment of potable water, are in compliance with the most strict international standard.

The cartridge is equipped with stem fittings Ø 10 mm for In/Out connections.

Modello Model	S	M	L
Codice Code	OK55S00	OK55M00	OK55L00
Altezza Height (mm)	255	371	528
Diametro Diameter (mm)	88	88	88
Portata Max Max Flow (l/min)	0,75	1,5	2,55
Materiale corpo filtro Filter housing material	PP	PP	PP



Modello Model	X	XL	XXL
Codice Code	OK55X00	OK55XL0	OK55XX0
Altezza Height (mm)	405	419	421
Diametro Diameter (mm)	140	159	196
Portata Max Max Flow (l/min)	4,05	6,9	9,45
Materiale corpo filtro Filter housing material	PP + PEHD	PP + PEHD	PP + PEHD



Autonomia Litri Capacity in liters *	S	M	L	X	XL	XXL
Autonomia Capacity (l 18°F)	175	350	595	940	1.600	2.190
Autonomia Capacity (l 27°F)	120	235	395	625	1.065	1.460
Autonomia Capacity (l 36°F)	90	175	300	470	800	1.095

Autonomia Battute (45cc) Capacity in cups*	S	M	L	X	XL	XXL
Autonomia Capacity (Battute Cups 18°F)	3.890	7.780	13.230	20.890	35.560	48.670
Autonomia Capacity (Battute Cups 27°F)	2.670	5.230	8.780	13.890	23.670	32.450
Autonomia Capacity (Battute Cups 36°F)	2.000	3.890	6.670	10.450	17.780	24.340

\* Autonomie con uso discontinuo max 0.5 litri ogni 5 minuti.

\* Capacities when used discontinuously max 0.5 liters every 5 minutes.

Codice articolo	Descrizione Description	€
OK55S00	Cartuccia filtro Oceano Oceano filter cartridge stem S - Omega Plus	
OK55M00	Cartuccia filtro Oceano Oceano filter cartridge stem M - Omega Plus	
OK55L00	Cartuccia filtro Oceano Oceano filter cartridge stem L - Omega Plus	
OK55X00	Bombola filtro Oceano Oceano filter tank stem X - Omega Plus	
OK55XL0	Bombola filtro Oceano Oceano filter tank stem XL - Omega Plus	
OK55XX0	Bombola filtro Oceano Oceano filter tank stem XXL - Omega Plus	

## OK60 - HYDRA ONE - WEAK CATION BAYO

OCEANO Hydra One adotta una tecnologia di filtrazione che utilizza speciali resine carbossiliche tamponate in grado di ridurre la durezza carbonatica senza modificare il livello del pH. Le resine impiegate, certificate per il trattamento di acqua destinata al consumo umano, sono conformi ai più severi standard internazionali. La cartuccia è dotata di attacco rapido a baionetta.

Oceano Hydra One adopts a filtration technology which uses special carboxylic buffered resins to reduce the carbonate hardness without changing the PH level. The resins used, certified for the treatment of potable water, are in compliance with the most strict international standard. The cartridge is equipped with a twist & lock mechanism that allows a quick and easy connection to the filter head.

Modello Model	S	M	L
Codice Code	OK60S00	OK60M00	OK60L00
Altezza Height (mm)	255	371	528
Diametro Diameter (mm)	88	88	88
Portata Max Max Flow (l/min)	0,75	1,5	2,55
Materiale corpo filtro Filter housing material	PP	PP	PP



Modello Model	X	XL	XXL
Codice Code	OK60X00	OK60XL0	OK60XX0
Altezza Height (mm)	405	419	421
Diametro Diameter (mm)	140	159	196
Portata Max Max Flow (l/min)	4,05	6,9	9,45
Materiale corpo filtro Filter housing material	PP + PEHD	PP + PEHD	PP + PEHD



Autonomia Litri Capacity in liters*	S	M	L	X	XL	XXL
Autonomia Capacity (l 18°F)	575	1.150	1.950	3.100	5.280	7.230
Autonomia Capacity (l 27°F)	385	765	1.300	2.065	3.520	4.820
Autonomia Capacity (l 36°F)	290	575	975	1.550	2.640	3.615

Autonomia Battute (45cc) Capacity in cups*	S	M	L	X	XL	XXL
Autonomia Capacity (Battute Cups 18°F)	12.800	25.600	43.350	68.900	117.350	160.700
Autonomia Capacity (Battute Cups 27°F)	8.600	17.000	28.900	45.900	78.250	107.150
Autonomia Capacity (Battute Cups 36°F)	6.450	12.800	21.700	34.450	58.700	80.350

\* Autonomie con uso discontinuo max 0.5 litri ogni 5 minuti.  
\* Capacities when used discontinuously max 0.5 liters every 5 minutes.

Codice articolo	Descrizione Description	€
OK60S00	Cartuccia filtro Oceano Oceano filter cartridge bayo S - Hydra One	
OK60M00	Cartuccia filtro Oceano Oceano filter cartridge bayo M - Hydra One	
OK60L00	Cartuccia filtro Oceano Oceano filter cartridge bayo L - Hydra One	
OK60X00	Bombola filtro Oceano Oceano filter tank bayo X - 5x13 Hydra One	
OK60XL0	Bombola filtro Oceano Oceano filter tank bayo XL - 6x13 Hydra One	
OK60XX0	Bombola filtro Oceano Oceano filter tank bayo XXL - 7x13 Hydra One	

## OK65 - HYDRA ONE - WEAK CATION STEM

OCEANO Hydra One adotta una tecnologia di filtrazione che utilizza speciali resine carbossiliche tamponate in grado di ridurre la durezza carbonatica senza modificare il livello del pH. Le resine impiegate, certificate per il trattamento di acqua destinata al consumo umano, sono conformi ai più severi standard internazionali. La cartuccia è dotata di attacchi In/Out con codoli Ø mm.10.

Oceano Hydra One adopts a filtration technology which uses special carboxylic buffered resins to reduce the carbonate hardness without changing the PH level. The resins used, certified for the treatment of potable water, are in compliance with the most strict international standard. The cartridge is equipped with stem fittings Ø 10 mm for In/Out connections.

Modello Model	S	M	L
Codice Code	OK65S00	OK65M00	OK65L00
Altezza Height (mm)	255	371	528
Diametro Diameter (mm)	88	88	88
Portata Max Max Flow (l/min)	0,75	1,5	2,55
Materiale corpo filtro Filter housing material	PP	PP	PP



Modello Model	X	XL	XXL
Codice Code	OK65X00	OK65XL0	OK65XX0
Altezza Height (mm)	405	419	421
Diametro Diameter (mm)	140	159	196
Portata Max Max Flow (l/min)	4,05	6,9	9,45
Materiale corpo filtro Filter housing material	PP + PEHD	PP + PEHD	PP + PEHD



Autonomia Litri Capacity in liters*	S	M	L	X	XL	XXL
Autonomia Capacity (l 18°F)	575	1.150	1.950	3.100	5.280	7.230
Autonomia Capacity (l 27°F)	385	765	1.300	2.065	3.520	4.820
Autonomia Capacity (l 36°F)	290	575	975	1.550	2.640	3.615

Autonomia Battute (45cc) Capacity in cups*	S	M	L	X	XL	XXL
Autonomia Capacity (Battute Cups 18°F)	12.800	25.600	43.350	68.900	117.350	160.700
Autonomia Capacity (Battute Cups 27°F)	8.600	17.000	28.900	45.900	78.250	107.150
Autonomia Capacity (Battute Cups 36°F)	6.450	12.800	21.700	34.450	58.700	80.350

\* Autonomie con uso discontinuo max 0.5 litri ogni 5 minuti.  
\* Capacities when used discontinuously max 0.5 liters every 5 minutes.

Codice articolo	Descrizione Description	€
OK65S00	Cartuccia filtro Oceano Oceano filter cartridge stem S - Hydra One	
OK65M00	Cartuccia filtro Oceano Oceano filter cartridge stem M - Hydra One	
OK65L00	Cartuccia filtro Oceano Oceano filter cartridge stem L - Hydra One	
OK65X00	Bombola filtro Oceano Oceano filter tank stem X - 5x13 Hydra One	
OK65XL0	Bombola filtro Oceano Oceano filter tank stem XL - 6x13 Hydra One	
OK65XX0	Bombola filtro Oceano Oceano filter tank stem XXL - 7x13 Hydra One	

## OK70 - HYDRA DS - WEAK CATION + CARBON BAYO

OCEANO Hydra DS adotta una tecnologia di filtrazione che abbina speciali resine carbossiliche tamponate in grado di ridurre la durezza carbonatica senza modificare il livello del pH e carbone attivo argentizzato sotto forma granulare o sinterizzato. La doppia alimentazione (solo versioni S, M e L), gestita da un by-pass interno a taratura fissa (15%), è capace di alimentare contemporaneamente, in una percentuale prestabilita, sia le resine che il carbone attivo con il conseguente aumento dell'autonomia dell'apparecchio ed un controllato e non eccessivo abbattimento della durezza dell'acqua. Le versioni S/M/L sono composte da Resine carbossiliche tamponate + Carbone Attivo Granulare GAC mentre le versioni X/XL/XXL sono composte da Resine carbossiliche tamponate + Carbon Block 0,5µm. La cartuccia è dotata di attacco rapido a baionetta.

OCEANO Hydra DS adopts a filtration technology which combines special carboxylic buffered resins (reduces the carbonate hardness without changing the PH level) and active carbon with silver in the granular or sintered form. The dual supply mechanism (only versions S, M and L), managed by internal by-pass with fixed setting (15%), is able to supply at the same time, in a pre-set percentage, both resins and active carbon. This results in increased capacity of the system and a controlled and non-excessive reduction of the water hardness. S/M/L versions are composed of Carboxylic buffered resins with Granular Activated Carbon GAC, X/XL/XXL versions are composed of Carboxylic buffered resins with Carbon Block 0,5µm. The cartridge is equipped with a twist & lock mechanism that allows a quick and easy connection to the filter head.

Modello Model	S	M	L
Codice Code	OK70S00	OK70M00	OK70L00
Altezza Height (mm)	255	371	528
Diametro Diameter (mm)	88	88	88
Portata Max Max Flow (l/min)	0,7	1,35	2,3
Materiale corpo filtro Filter housing material	PP	PP	PP



Modello Model	X	XL	XXL
Codice Code	OK70X00	OK70XL0	OK70XX0
Altezza Height (mm)	405	419	421
Diametro Diameter (mm)	140	159	196
Portata Max Max Flow (l/min)	4,05	6,9	9,45
Materiale corpo filtro Filter housing material	PP + PEHD	PP + PEHD	PP + PEHD



Autonomia Litri Capacity in liters *	S	M	L	X	XL	XXL
Autonomia Capacity (l 18°F)	675	1.215	2.065	3.640	6.205	8.495
Autonomia Capacity (l 27°F)	450	810	1.375	2.430	4.135	5.665
Autonomia Capacity (l 36°F)	340	610	1.035	1.820	3.105	4.250

Autonomia Battute Capacity in cups (45cc) *	S	M	L	X	XL	XXL
Autonomia Capacity (Battute Cups 18°F)	15.000	27.000	45.900	80.900	137.900	188.800
Autonomia Capacity (Battute Cups 27°F)	10.000	18.000	30.600	54.000	91.900	125.900
Autonomia Capacity (Battute Cups 36°F)	7.600	13.600	23.000	40.450	69.000	94.450

\* Autonomie con uso discontinuo max 0.5 litri ogni 5 minuti.  
\* Capacities when used discontinuously max 0.5 liters every 5 minutes.

Codice articolo Code	Descrizione Description	€
OK70S00	Cartuccia filtro Oceano Oceano filter cartridge bayo S - Hydra DS	
OK70M00	Cartuccia filtro Oceano Oceano filter cartridge bayo M - Hydra DS	
OK70L00	Cartuccia filtro Oceano Oceano filter cartridge bayo L - Hydra DS	
OK70X00	Bombola filtro Oceano Oceano filter tank bayo X - 5x13 Hydra DS	
OK70XL0	Bombola filtro Oceano Oceano filter tank bayo XL - 6x13 Hydra DS	
OK70XX0	Bombola filtro Oceano Oceano filter tank bayo XXL - 7x13 Hydra DS	

## OK75 - HYDRA DS - WEAK CATION + CARBON STEM

OCEANO Hydra DS adotta una tecnologia di filtrazione che abbina speciali resine carbossiliche tamponate in grado di ridurre la durezza carbonatica senza modificare il livello del pH e carbone attivo argentizzato sotto forma granulare o sinterizzato. La doppia alimentazione (solo versioni S, M e L), gestita da un by-pass interno a taratura fissa (15%), è capace di alimentare contemporaneamente, in una percentuale prestabilita, sia le resine che il carbone attivo con il conseguente aumento dell'autonomia dell'apparecchio ed un controllato e non eccessivo abbattimento della durezza dell'acqua. La cartuccia è dotata di attacchi In/Out con codoli Ø mm 10. Le versioni S/M/L sono composte da Resine carbossiliche tamponate + Carbone Attivo Granulare GAC mentre le versioni X/XL/XXL sono composte da Resine carbossiliche tamponate + Carbon Block 0,5 µm.

OCEANO Hydra DS adopts a filtration technology which combines special carboxylic buffered resins (reduces the carbonate hardness without changing the PH level) and active carbon with silver in the granular or sintered form. The dual supply mechanism (only versions S, M and L), managed by internal by-pass with fixed setting (15%), is able to supply at the same time, in a pre-set percentage, both resins and active carbon. This results in increased capacity of the system and a controlled and non-excessive reduction of the water hardness. S/M/L versions are composed of Carboxylic buffered resins with Granular Activated Carbon GAC, X/XL/XXL versions are composed of Carboxylic buffered resins with Carbon Block 0,5 µm. The cartridge is equipped with stem fittings Ø 10 mm for In/Out connections.

Modello Model	S	M	L
Codice Code	OK75S00	OK75M00	OK75L00
Altezza Height (mm)	255	371	528
Diametro Diameter (mm)	88	88	88
Portata Max Max Flow (l/min)	0,7	1,35	2,3
Materiale corpo filtro Filter housing material	PP	PP	PP



Modello Model	X	XL	XXL
Codice Code	OK75X00	OK75XL0	OK75XX0
Altezza Height (mm)	405	419	421
Diametro Diameter (mm)	140	159	196
Portata Max Max Flow (l/min)	4,05	6,9	9,45
Materiale corpo filtro Filter housing material	PP + PEHD	PP + PEHD	PP + PEHD



Autonomia Litri Capacity in liters *	S	M	L	X	XL	XXL
Autonomia Capacity (l 18°F)	675	1.215	2.065	3.640	6.205	8.495
Autonomia Capacity (l 27°F)	450	810	1.375	2.430	4.135	5.665
Autonomia Capacity (l 36°F)	340	610	1.035	1.820	3.105	4.250

Autonomia Battute (45cc) Capacity in cups*	S	M	L	X	XL	XXL
Autonomia Capacity (Battute Cups 18°F)	15.000	27.000	45.900	80.900	137.900	188.800
Autonomia Capacity (Battute Cups 27°F)	10.000	18.000	30.600	54.000	91.900	125.900
Autonomia Capacity (Battute Cups 36°F)	7.600	13.600	23.000	40.450	69.000	94.450

\* Autonomie con uso discontinuo max 0.5 litri ogni 5 minuti.  
\* Capacities when used discontinuously max 0.5 liters every 5 minutes.

Codice articolo Code	Descrizione Description	€
OK75S00	Cartuccia filtro Oceano Oceano filter cartridge stem S - Hydra DS	
OK75M00	Cartuccia filtro Oceano Oceano filter cartridge stem M - Hydra DS	
OK75L00	Cartuccia filtro Oceano Oceano filter cartridge stem L - Hydra DS	
OK75X00	Bombola filtro Oceano Oceano filter tank stem X - 5x13 Hydra DS	
OK75XL0	Bombola filtro Oceano Oceano filter tank stem XL - 6x13 Hydra DS	
OK75XX0	Bombola filtro Oceano Oceano filter tank stem XXL - 7x13 Hydra DS	

## OK76 - HYDRA DS MIX

OCEANO Hydra mix adotta una tecnologia di filtrazione che utilizza speciali resine carbossiliche in grado di ridurre la durezza carbonatica, abbinate a carbone attivo argentizzato sotto forma sinterizzato. La doppia alimentazione della gamma OCEANO, gestita da un by-pass regolabile (0-40% circa), è capace di alimentare contemporaneamente, in una percentuale regolabile, sia le resine che il carbone attivo con il conseguente aumento dell'autonomia dell'apparecchio ed un controllato e non eccessivo abbattimento della durezza dell'acqua. La cartuccia è dotata di valvola di non ritorno e attacchi in/out con codoli Ø 10 mm.

OCEANO Hydra Mix adopts a filtration technology that combines special carboxylic resins, to reduce the carbonate hardness, and sintered active carbon with silver. The dual supply mechanism (only versions S, M and L), managed by an adjustable by-pass (0-40%), is able to supply at the same time, in a pre-set percentage, both resins and active carbon. This results in increased capacity of the system and a controlled and non-excessive reduction of the water hardness. The cartridge is equipped with stem fittings Ø 10 mm for In/Out connections.

Modello Model	S	M	L
Codice Code	OK76S00	OK76M00	OK76L00
Altezza Height (mm)	240	356	513
Diametro Diameter (mm)	88	88	88
Portata Max Max Flow (l/min)	0,75	1,35	2,1
Materiale corpo filtro Filter housing material	PP	PP	PP

Autonomia Litri Capacity in liters*	S	M	L
Autonomia Capacity (l 18°F)   mix 40%   pos. 3	955	1715	2665
Autonomia Capacity (l 27°F)   mix 30%   pos. 2	545	980	1525
Autonomia Capacity (l 36°F)   mix 20%   pos. 1	360	645	1000

Autonomia Battute Capacity in cups (45cc) *	S	M	L
Autonomia Capacity (Battute Cups 18°F)   mix 40%   pos. 3	21.250	38.150	59.250
Autonomia Capacity (Battute Cups 27°F)   mix 30%   pos. 2	12.150	21.800	33.900
Autonomia Capacity (Battute Cups 36°F)   mix 20%   pos. 1	8.000	14.350	22.250

Autonomia Litri Capacity in liters*	S	M	L
Autonomia vapore Steam capacity (l 18°F)   mix 0%   pos. 0	575	1.030	1.600
Autonomia vapore Steam capacity (l 27°F)   mix 0%   pos. 0	385	685	1.065
Autonomia vapore Steam capacity (l 36°F)   mix 0%   pos. 0	290	515	800



\* Autonomie con uso discontinuo max 0.5 litri ogni 5 minuti.  
\* Capacities when used discontinuously max 0.5 liters every 5 minutes.

Codice articolo Code	Descrizione Description	€
OK76S00	Cartuccia filtro Oceano Oceano filter cartridge stem S - Hydra DS MIX	
OK76M00	Cartuccia filtro Oceano Oceano filter cartridge stem M - Hydra DS MIX	
OK76L00	Cartuccia filtro Oceano Oceano filter cartridge stem L - Hydra DS MIX	

## FILTRO APRIBILE PER SANIFICAZIONE SANITIZING FILTER

OCEANO Sanitization è il filtro apribile per la sanifica delle apparecchiature

OCEANO Sanitization is a filter that can be opened to add a product to sanitize dispensers

Codice articolo Code	Descrizione Description	€
----------------------	-------------------------	---

OKS0100 Cartuccia vuota Oceano bayo S Apribile per sanificazione  
Empty cartridge Oceano bayo S openable for sanitization



## TESTATE PORTAFILTRO FILTER HEADS

Codice articolo Code	Descrizione Description	€
----------------------	-------------------------	---

OKT1000 Testa portafiltro OCEANO 3/8" con staffa e viti  
Filter head OCEANO 3/8" with bracket and screws



OKT1500 Testa portafiltro OCEANO 3/8" con ghiera, staffa e viti  
Filter head OCEANO 3/8" with overseal ring, bracket and screws



OKT2000 Testa portafiltro OCEANO 3/8" doppia con staffa e viti  
Filter head OCEANO 3/8" double with bracket and screws



OKT0010 Staffa clip per filtro Oceano PP azzurra  
PP Blue bracket clip for Oceano filter



## DRINKIT

Kit trattamento acqua potabile Potable water treatment kit

- Cartuccia OCEANO small OCEANO cartridge size S
- Testa con staffa e ghiera Filter head with bracket and overseal ring
- Contatore Digiflow 8000T-L Flowmeter Digiflow 8000T-L
- Rubinetto a collo di cigno Swan-necked tap
- Presa acqua 3/8" Water valve 3/8"
- Tubi e raccordi 8mm 8mm pipes and fittings



Cod. art. Code	Descrizione Description	€
----------------	-------------------------	---

OKKIT10S Kit filtrazione Oceano OK10S - Sintered Carbon Block AG 0.3 µm - completo di kit installazione  
Filtration kit Oceano OK10S - Sintered Carbon Block AG 0.3 µm - installation kit included

OKKIT16S Kit filtrazione Oceano OK16S - Sintered Carbon Block AG 0.5 µm - completo di kit installazione  
Filtration kit Oceano OK16S - Sintered Carbon Block AG 0.5 µm - installation kit included

OKKIT25S Kit filtrazione Oceano OK25S - Sintered Carbon Block AG 0.5 µm + UF membrane 0.1 µm - completo di kit installazione  
Filtration kit Oceano OK25S - Sintered Carbon Block AG 0.5 µm + UF membrane 0.1 µm - installation kit included

OKKIT35S Kit filtrazione Oceano OK35S - Precoat 0.5 µm - completo di kit installazione  
Filtration kit Oceano OK35S - Precoat 0.5 µm - installation kit included

OKKIT36S Kit filtrazione Oceano OK36S - Precoat AG 0.5 µm - completo di kit installazione  
Filtration kit Oceano OK36S - Precoat AG 0.5 µm - installation kit included

## ADDOLCITORI PER OCS *SOFTENERS*

### ADDOLCITORI IN ASPIRAZIONE *SUCTION SOFTENERS*

Codice Code	Modello Model	H	Diametro Diameter	Resina Resin	€
FI1032/4	Teo 45	98	41	Cationica forte Strong cationic	
FI0420/2	Teo 70	158	39,5	Cationica forte Strong cationic	
FI1431	Teo 90	98	43,5	Carbossilica tamp. Carboxylic buffered	
FI1420/1	Teo 150	158	39,5	Carbossilica tamp. Carboxylic buffered	



### ADDOLCITORI A PRESSIONE *PRESSURE SOFTENERS*

Cod. Code	Modello Model	H	Diametro Diameter	Resina Resin	Aut. Capacity	€
FI0829	TeoK	132,5	41	Cationica forte Strong cationic	45	
FI1603	Shark Filter	135,5	41	Carbossilica tamp. Carboxylic buffered	180	



### ADDOLCITORI A SACCHETTO *FILTER BAG*

Cod. Code	Modello Model	H	Diametro Diameter	Resina Resin	Aut. Capacity	€
SA1507	Soft 60	90	100	Mix forte Tamp. Buffered strong mix	100	
SA1509	Soft 90	90	115	Mix forte Tamp. Buffered strong mix	225	
SA1515	Soft 150	90	165	Mix forte Tamp. Buffered strong mix	410	
SA1530	Soft 300	90	235	Mix forte Tamp. Buffered strong mix	820	



## FILTRI OCEANO PER FRIGORIFERI *OCEANO FILTERS FOR REFRIGERATORS*

### MAYTAG KENMORE 46-9006 / UKF8001\* MOD. N° AQF-111MT

OCEANO Maytag Kenmore si adatta a frigoriferi KENMORE, AMANA, MAYTAG, JENN-AIR, WHIRLPOOL, e KitchenAid con un filtro alloggiato sulla parete superiore del frigorifero. Materiali e componenti sono testati e certificati da WQA Gold Seal secondo NSF/ANSI Standard 42 e Standard 53 per la riduzione delle sostanze sottoelencate in ottemperanza allo Standard 42 e Standard 53. Questo filtro non riduce il fluoruro.

OCEANO Maytag Kenmore is suitable for refrigerators KENMORE, AMANA, MAYTAG, JENN-AIR, WHIRLPOOL, and Kitchen Aid with a filter located on the upper side of the refrigerator. Materials and components are tested and certified WQA Gold Seal against NSF/ANSI Standard 42 and Standard 53 for the removal of below substances according to Standard 42 and Standard 53. This filter does not remove fluoride.

99.99% Amianto Asbestos  
76.99% Atrazina Atrazine  
97.26% Cloro sapore e odore Chlorine taste and smell  
99.99% Cisti Cyst  
99.35% Piombo Lead  
98.72% Lindano Lindane  
98.72% Mercurio Mercury  
98.68% Particolato Particulate  
92.97% Toxafene Toxaphene  
97.09% Torbidità Turbidity

#### OPERATING CONDITIONS

Capacità Capacity 1.150 liters (300 gallons)  
Temperatura Temperature 1-38°C (34-100°F)  
Portata Flow 0.5 GPM (1.9 LPM)  
Pressione Pressure 30-125 PSI (207-862 kPa)

Testato e certificato da WQA secondo NSF/ANSI 42&53  
Tested and certified by WQA against NSF/ANSI 42&53



Cod. Code	Descrizione Description	€
OK9010	Filtro OCEANO per frigo Maytag Kenmore OCEANO filter for refrigerators Maytag Kenmore	

### SAMSUNG DA-97-08006A-B HAF-CIN/EXP

OCEANO Samsung si adatta a frigoriferi SAMSUNG modello DA-97-08006A-B HAF-CIN/EXP per French door e frigorifero Side by Side. Materiali e componenti sono testati e certificati da WQA Gold Seal against NSF/ANSI Standard 42 e Standard 53 per la riduzione delle sostanze sottoelencate in ottemperanza allo Standard 42 e Standard 53. Questo filtro non riduce il fluoruro.

OCEANO Samsung is suitable for refrigerators SAMSUNG model DA-97-08006A-B HAF-CIN/EXP, French door and Side by side. Materials and components are tested and certified WQA Gold Seal against NSF/ANSI Standard 42 and Standard 53 for the removal of below substances according to Standard 42 and Standard 53. This filter does not remove fluoride.

99.00% Amianto Asbestos  
94.60% Atrazina Atrazine  
96.70% Benzene Benzene  
97.40% Cloro sapore e odore Chlorine taste and smell  
99.99% Cisti Cyst  
99.30% Piombo ph 6.5 Lead ph 6.5  
99.30% Piombo ph 8.5 Lead ph 8.5  
99.00% Lindano Lindane  
98.00% Particolato Particulate  
99.10% Torbidità Turbidity

#### OPERATING CONDITIONS

Capacità Capacity 1.150 liters (300 gallons)  
Temperatura Temperature 1-38°C (34-100°F)  
Portata Flow 0.5 GPM (1.9 LPM)  
Pressione Pressure 30-125 PSI (207-862 kPa)

Testato e certificato da WQA secondo NSF/ANSI 42&53  
Tested and certified by WQA against NSF/ANSI 42&53



Cod. Code	Descrizione Description	€
OK9020	Filtro OCEANO per frigo Samsung OCEANO filter for refrigerator Samsung	

## WHIRLPOOL 4396508 / KENMORE 46-9010 , 46-9902 & 46-9908\*

OCEANO Whirlpool Kenmore si adatta a frigoriferi WHIRLPOOL, 4396508 / KENMORE 46-9010 , 46-9902, 46-9908\*. Materiali e componenti sono testati e certificati da WQA Gold Seal against NSF/ANSI Standard 42 e Standard 53 per la riduzione delle sostanze sottoelencate in ottemperanza allo Standard 42 e Standard 53. Questo filtro non riduce il fluoruro.

OCEANO Whirlpool Kenmore is suitable for refrigerators WHIRLPOOL, 4396508 / KENMORE 46-9010 , 46-9902, 46-9908\*. Materials and components are tested and certified WQA Gold Seal against NSF/ANSI Standard 42 and Standard 53 for the removal of below substances according to Standard 42 and 53. This filter does not remove fluoride.

98.00% Acido diclorofenossiacetico (2.4 D) *Dichlorophenoxyacetic acid*  
 99.00% Amianto *Asbestos*  
 94.00% Atrazina *Atrazine*  
 96.00% Benzene *Benzene*  
 98.00% Carbofurano *Carbofuran*  
 96.00% Cloro sapore e odore *Chlorine taste and smell*  
 99.99% Cisti *Cyst*  
 99.00% Piombo *Lead*  
 99.00% Lindano *Lindane*  
 93.00% Mercurio *Mercury*  
 99.00% Diclorobenzene  
 99.10% Particolato *Particulate*  
 94.00% Sostanze farmacologiche *Pharmacological substances*  
 93.00% Toxafene *Toxaphene*  
 98.00% Torbidità *Turbidity*

### OPERATING CONDITIONS

Capacità *Capacity* 1.150 liters ( 300 gallons)  
 Temperatura *Temperature* 1-38°C (34-100°F)  
 Portata *Flow* 0.5 GPM (1.9 LPM)  
 Pressione *Pressure* 30-125 PSI (207-862 kPa)

Testato e certificato da WQA secondo NSF/ANSI 42&53.  
 Tested and certified by WQA against NSF/ANSI 42&53



Cod. Code	Descrizione Description	€
OK9030	Filtro OCEANO per frigo Whirlpool Kenmore <i>OCEANO filter for refrigerator Whirlpool Kenmore</i>	

## LG LT500P / KENMORE\* 46-9890 WF290

OCEANO LG Kenmore si adatta a frigoriferi LG LT500P / KENMORE 46-9890 WF290. Materiali e componenti sono testati e certificati da WQA Gold Seal against NSF/ANSI Standard 42 e Standard 53 per la riduzione delle sostanze sottoelencate in ottemperanza allo Standard 42 e Standard 53. Questo filtro non riduce il fluoruro.

OCEANO LG Kenmore is suitable for refrigerators LG LT500P / KENMORE 46-9890 WF290. Materials and components are tested and certified WQA Gold Seal against NSF/ANSI Standard 42 and Standard 53 for the removal of below substances according to Standard 42 and 53. This filter does not remove fluoride.

98.00% Acido diclorofenossiacetico (2.4 D)

*Dichlorophenoxyacetic acid*  
 99.00% Alachlor *Alachlor*  
 99.00% Amianto *Asbestos*  
 94.00% Atrazina *Atrazine*  
 96.00% Benzene *Benzene*  
 98.00% Carbofurano *Carbofuran*  
 96.00% Cloro sapore e odore *Chlorine taste and smell*  
 99.99% Cisti *Cyst*  
 99.00% Piombo *Lead*  
 99.00% Lindano *Lindane*

### OPERATING CONDITIONS

Capacità *Capacity* 1.150 liters ( 300 gallons)  
 Temperatura *Temperature* 1-38°C (34-100°F)  
 Portata *Flow* 0.5 GPM (1.9 LPM)  
 Pressione *Pressure* 30-125 PSI (207-862 kPa)

Testato e certificato da WQA secondo NSF/ANSI 42&53.  
 Tested and certified by WQA against NSF/ANSI 42&53



Cod. Code	Descrizione Description	€
OK9040	Filtro OCEANO per frigo Kenmore <i>OCEANO filter for refrigerator Kenmore</i>	

## SISTEMI FILTRO IN LINEA *INLINE FILTERS*

### KIT COMPLETO TRASPARENTE *TRASPARENT FULL KIT*

Cod. Code	Descrizione Description	€
OI023030	Filtro in linea Ø 63 lunghezza 12" attacchi 1/4" Femmina trasparente con cartuccia Carbon Block Ag 0,3µm <i>Inline filter Ø 63 Length 12" connections 1/4" Female transparent with Carbon block Ag 0,3 µm cartridge</i>	
OI023130	Filtro in linea Ø 63 lunghezza 12" attacchi 1/4" Femmina trasparente con cartuccia Carbon Block estruso 5µm <i>Inline filter Ø 63 Length 12" connections 1/4" Female transparent with Carbon block extruded 5 µm cartridge</i>	
OI023230	Filtro in linea Ø 63 lunghezza 12" attacchi 1/4" Femmina trasparente con cartuccia Melt Blown in PP 5µm <i>Inline filter Ø 63 Length 12" connections 1/4" Female transparent with PP Melt Blown 5 µm cartridge</i>	
OI023038	Post filtro in linea ricaricabile remineralizzante / neutralizzante <i>Inline post filter rechargeable with remineralizing/neutralizing media</i>	



### KIT COMPLETO BIANCO *WHITE FULL KIT*

Cod. Code	Descrizione Description	€
OI023032	Filtro in linea Ø 63 lunghezza 12" attacchi 1/4" Femmina bianco con cartuccia Carbon Block Ag 0,3µm <i>Inline filter Ø 63 Length 12" connections 1/4" Female bianco with Carbon block Ag 0,3 µm cartridge</i>	
OI023132	Filtro in linea Ø 63 lunghezza 12" attacchi 1/4" Femmina bianco con cartuccia Carbon Block estruso 5µm <i>Inline filter Ø 63 Length 12" connections 1/4" Female bianco with Carbon block extruded 5 µm cartridge</i>	
OI023232	Filtro in linea Ø 63 lunghezza 12" attacchi 1/4" Femmina bianco con cartuccia Melt Blown in PP 5µm <i>Inline filter Ø 63 Length 12" connections 1/4" Female bianco with PP Melt Blown 5 µm cartridge</i>	



## RICAMBIO CARTUCCE IN LINEA *INLINE REPLACEMENT CARTRIDGES*

Cod. Code	Descrizione Description	€
CA90180	Cartuccia Carbon Block Ag 0,3µm Ø 50 attacco filettato 1/4" Maschio <i>Cartridge Carbon Block Ag 0,3 µm Ø 50 thread connection 1/4" male</i>	
PP90180	Cartuccia Melt Blown in PP 5µm Ø 50 attacco filettato 1/4" Maschio <i>Cartridge PP Melt Blown 5 µm Ø 50 thread connection 1/4" male</i>	
CX90180	Cartuccia Carbon Block estruso 5µm Ø 50 attacco filettato 1/4" Maschio <i>Cartridge Extruded Carbon Block 5 µm Ø 50 thread connection 1/4" male</i>	



## CONTENITORE *HOUSING*

Cod. Code	Descrizione Description	€
OI023022	Contentitore vuoto in plastica AS trasparente Ø 50 lunghezza 10" attacchi 1/4" Femmina <i>Empty housing in plastic AS transparent Ø 50 Length 10" connections 1/4" Female</i>	
OI023024	Contentitore vuoto in plastica PP bianco Ø 50 lunghezza 10" attacchi 1/4" Femmina <i>Empty housing in plastic PP white Ø 50 Length 10" connections 1/4" Female</i>	
OI023026	Contentitore vuoto in plastica AS trasparente Ø 63 lunghezza 12" attacchi 1/4" Femmina per cartucce IN-LINE Ø 50 <i>Empty housing in plastic AS transparent Ø 63 Length 12" connections 1/4" Female for inline cartridge Ø 50</i>	
OI023028	Contentitore vuoto in plastica PP bianco Ø 63 lunghezza 12" attacchi 1/4" per cartucce IN-LINE Ø 50 <i>Empty housing in plastic PP white Ø 63 Length 12" connections 1/4" Female for inline cartridge Ø 50</i>	



## SERIE UV 500

I filtri purificatori debatterizzatori CARBOSTERIL e HYDROSTERIL vengono installati sotto il lavello della cucina e sono dotati di un rubinetto di prelievo a parte da installare sul lavello. La purificazione viene eseguita da una speciale cartuccia filtrante di carbone attivo impregnato con argento (batteriostatico), pressato e sinterizzato avente un grado di filtrazione di 0,3 micron (antibatterico) e la debatterizzazione avviene grazie alla presenza dello sterilizzatore a raggi ultravioletti. L'efficacia del trattamento viene garantita da un dispositivo di allarme acustico che, in caso di funzionamento irregolare, avvisa l'utente. Inoltre nei modelli UV502 e UV LED 2, è presente una cartuccia di prefiltrazione in polipropilene da 5 micron.

*The purifying and anti bacterial filters CARBOSTERIL and HYDROSTERIL can be installed under the kitchen sink and are equipped with a dispensing tap to be connected on the kitchen counter. The purification is achieved through a special cartridge with active carbon impregnated with bacteriostatic filter, pressed and sinterized with a 0.3 micron (antibacterial) filtration degree, while the bacteria are eliminated thanks to the UV sterilizer. The efficiency of the treatment is guaranteed by an acustic alarm that sends the user a warning in case of malfunctions.*

### UV 501

#### Caratteristiche tecniche

##### Technical features:

- Pressione di esercizio max. *Max operating pressure* 7 bar
- Durata di funzionamento lampade *Duration of UV lamp* 7.000 h
- Alimentazione *Voltage* 220 V - 50 Hz
- Attacchi in/out *In/Out connection* 1/4"

Il filtro purificatore debatterizzatore UV501 comprende:

*The purifying antibacterial filter UV501 includes:*

- nr.1 Sterilizzatore a raggi ultravioletti completo, con lampada di debatterizzazione 8 W *Complete UV sterilizer with 8W bactericidal lamp*
- nr.1 Contenitore per cartucce CP 1/4" *Housing for CP cartridge 1/4"*
- nr.1 Cartuccia filtrante CARBON BLOCK AG 0,3 µm CAB *Filter cartridge CARBON BLOCK AG 0,3 µm CAB*
- nr.1 Contatore automatico di blocco Waterminder (solo nel CA91090) *Automatic shut off flow meter Waterminder (only in CA91090)*
- nr.1 Rubinetto beverino di prelievo sopralavello cromato standard *Standard brass-plated tap for counter top dispensing*
- Raccordi e tubazioni Ø 6 necessari per l'assemblaggio *Fittings and tubing Ø 6 for installation*



Cod. art Code	Descrizione Description	Pezzi per conf Pcs per pack.	€
CA91090	Purificatore debatterizzatore UV501 CARBOSTERIL sottolavello con contatore di blocco e sterilizzatore UV <i>UV501 CARBOSTERIL under counter anti-bacterial purifier with UV lamp and automatic shut off flow meter</i>	1	
CA91092	Purificatore debatterizzatore UV501 HYDROSTERIL sottolavello con sterilizzatore UV senza contatore di blocco <i>UV501 HYDROSTERIL under counter anti-bacterial purifier with UV lamp, without automatic shut off flow meter</i>	1	

Cod. arti. Code	Attacchi Connections	Lunghezza cartuccia Cartridge Length	L (mm)	H (mm)	Portata Flow (l/h)
CA91090	1/4"	9" 3/4	123,00	358,00	200,00
CA91092	1/4"	9" 3/4	123,00	358,00	200,00

### UV 502

#### Caratteristiche tecniche Technical features::

- Pressione di esercizio max. *Max operating pressure* 8 bar
- Temperatura min/max di esercizio *Min/max operating temperature:* 0°C /30°C
- Attacchi filettati *Thread connections* 1/4"
- Testata e ghiera in polipropilene *Filter head and bracket in polypropilene*
- Vaso opaco antialghe *Algae inhibitor opaque housing*
- Lampada germicida UVC – 11W Germicidal
- Camera di trattamento inox AISI 316



Il filtro purificatore debatterizzatore UV502 comprende:

*The purifying antibacterial filter UV502 includes:*

- nr.1 Sterilizzatore a raggi ultravioletti completo con lampada di debatterizzazione 8 W *Complete UV sterilizer with 8W bactericidal lamp*
- nr.2 Contenitori per cartucce CP 1/4" *Housing for CP cartridge 1/4"*
- nr.1 Cartuccia filtrante Melt blown 10 PP 5 *Filter cartridge Melt blown 10 PP 5*
- nr.1 Cartuccia filtrante CARBON BLOCK AG 0,3 µm CAB *Filter cartridge ON BLOCK AG 0,3 µm CAB*
- nr.1 Contatore automatico di blocco Waterminder (solo nel CA92090) *Automatic shut off flow meter Waterminder (only in CA92090)*
- nr.1 Rubinetto beverino di prelievo sopralavello cromato standard *Standard brass-plated tap for counter top dispensing*
- Raccordi e tubazioni Ø 6 necessari per l'assemblaggio *Fittings and tubing Ø 6 for installation*

Cod. art Code	Descrizione Description	Pezzi per confezione Pcs per package	€
CA92090	Purificatore debatterizzatore UV502 CARBOSTERIL sottolavello con contatore di blocco e sterilizzatore UV <i>UV502 CARBOSTERIL under counter purifying anti-bacterial with UV lamp and automatic shut off meter</i>	1	
CA92092	Purificatore debatterizzatore UV502 HYDROSTERIL sottolavello con sterilizzatore UV senza contatore di blocco <i>UV502 HYDROSTERIL under counter purifying anti-bacterial system with UV lamp, without automatic shut off meter</i>	1	

Cod. art. Code	Attacchi Connections	Lunghezza cartuccia Cartridge Length	L (mm)	H (mm)	Portata Flow (l/h)
CA92090	1/4"	9" 3/4	276	358	200
CA92092	1/4"	9" 3/4	276	358	200

## UV LED 2

### Caratteristiche tecniche *Technical features:*

- Pressione di esercizio max. *Max operating pressure* 8 bar
- Temperatura min/max di esercizio *Min/max operating temperature:* 0°C /30°C
- Testata e ghiera in polipropilene  
*Filter head and bracket in polypropylene*
- Vaso opaco anti-alghe  
*Algae inhibitor opaque housing*
- Capacità germicida garantita da un led a raggi UV con durata di 15.000 ore  
*Bactericidal action insured by a UV LED with a 15.000 hours life span*



### Il filtro purificatore debatterizzatore UV LED 2 comprende *The purifying antibacterial filter UV LED 2 includes:*

- nr.1 Sterilizzatore UV HI POWER Led  
*Sterilizer UV HI POWER Led*
- nr.2 Contenitori per cartucce CP 1/4"  
*Housing for CP cartridge 1/4"*
- nr.1 Cartuccia filtrante Melt blown 10 PP 5 *Filter cartridge Melt blown 10 PP 5*
- nr.1 Cartuccia filtrante CARBON BLOCK AG 0,3 µm CAB  
*Filter cartridge ON BLOCK AG 0,3 µm CAB*
- nr.1 Contatore automatico di blocco Waterminder (solo nel CA93090)  
*Automatic shut off flow meter Waterminder (only in CA93090)*
- nr.1 Rubinetto beverino di prelievo sopralavello cromato standard  
*Standard brass-plated tap for counter top dispensing*
- Raccordi e tubazioni Ø 6 necessari per l'assemblaggio *Fittings and tubing Ø 6 for installation*

Cod. art. Code	Descrizione Description	Pezzi per confezione Pcs per package	€
CA93090	Purificatore debatterizzatore UV LED 2 CARBOSTERIL sottolavello con contatore di blocco e sterilizzatore UV LED <i>UV LED 2 CARBOSTERIL under counter anti-bacterial purifier with UV LED sterilizer and automatic shut off flow meter</i>	1	
CA93092	Purificatore debatterizzatore UV LED 2 HYDROSTERIL sottolavello con sterilizzatore UV LED senza contatore di blocco <i>UV LED 2 HYDROSTERIL under counter anti-bacterial purifier with UV LED sterilizer, without automatic shut off flow meter</i>	1	

Cod. art. Code	Attacchi Connections	Lunghezza cartuccia Cartridge Length	L (mm)	H (mm)	Portata Flow (l/h)
CA93090	1/4"	9" 3/4	270,00	310,00	120,00
CA93092	1/4"	9" 3/4	270,00	310,00	120,00

## RICAMBI UV 501 & UV 502 *REPLACEMENT PARTS UV 501 & UV 502*

Codice articolo Code	Descrizione Description	€
324200001	Tubo al quarzo di ricambio per UV 501/UV 502 <i>Replacement quartz tube for UV501/502</i>	
CA90140	Cartuccia CARBON BLOCK AG CAB60.09 0,3 µm con Argento <i>CARBON BLOCK AG CAB60.09 0,3 µm cartridge with silver</i>	
PP100124	Cartuccia HIGH PURE 10 PP 5, 10" - 5µm <i>HIGH PURE 10 PP 5, 10" - 5 µm cartridge</i>	

## 2. ULTRAFILTRAZIONE IN LINEA *INLINE ULTRAFILTRATION*

### UF LUNGHEZZA 6" *UF LENGTH 6"*

Cartuccia/Membrana di ultrafiltrazione in linea  
*Inline ultrafiltration cartridge/membrane*

#### Caratteristiche tecniche *Technical features:*

- Materiale membrana *Membrane material:* polisulfone *polysulfone*
- Filtrazione *Filtration:* inferiore a 0,04 µm *finer than 0.04 µm*
- Flusso di acqua *Water flow:* 50 l/min. per m<sup>2</sup> *50 l/m per m<sup>2</sup>*
- Pressione *Pressure:* 0,5 – 4 bar *0,5 - 4 bar*
- Portata di ultrafiltrazione *Ultrafiltration flow rate:* 8 l/min c.ca a 2,5 bar *8 l/min at 2.5 bar*



Cod. art. Code	Descrizione Description	€
OI023034	Sistema di ultrafiltrazione in linea attacco a codolo 1/4" <i>Inline ultrafiltration system stem connection 1/4"</i>	

#### Ricambi

Cod. art. Code	Descrizione Description	€
OI023033	Contenitore vuoto per ultrafiltrazione 6" <i>Empty housing for ultrafiltration 6"</i>	

## ULTRAFILTRAZIONE SSU *ULTRAFILTRATION SSU*



Cod. art. Code	Descrizione Description	€
OI023051	Ultrafiltrazione singolo stadio M03621 SSU 14 <i>Single stage ultrafiltration M03621 SSU 14</i>	
OI023052	Ultrafiltrazione singolo stadio M03501 SSU 28 <i>Single stage ultrafiltration M03501 SSU 28</i>	
OI023053	Ultrafiltrazione singolo stadio M90016 SSU DOME <i>Single stage ultrafiltration M90016 SSU DOME</i>	

Cod. art. Code	Max press. ingresso <i>Max inlet press (bar)</i>	Max temp. ingresso <i>Max inlet temp.</i>	Sup. filtrante interna (m <sup>2</sup> ) <i>Internal filtering surface</i>	Materiale <i>Material</i>	Portata Flow (l/min)	Connessioni <i>Connections</i>
OI023051	6	50°C	1,4	Polisulfone	12,5	Filettata <i>Thread 1/2"</i>
OI023052	6	50°C	2,8	Polisulfone	18,0	Filettata <i>Thread 1/2"</i>
OI023053	6	50°C	1,0	Polisulfone	9,0	Filettata <i>Thread 1/2"</i>



### 3. CONTALITRI *FLOW METERS*

#### DIGIFLOW 6000R-L

CONTALITRI DigiFlow 6000R-L, display LCD. In grado di totalizzare 99.999 litri e di monitorare fino a 5 filtri differenti simultaneamente. In/out 3/8" NPT. Il display LCD segnala lampeggiando e con un allarme acustico quando viene raggiunto il limite delle capacità di lavoro del filtro. Da collocare in uscita del filtro in quanto sensibile alla presenza in acqua di particelle grossolane. Sono necessarie 2 batterie alcaline tipo AAA con durata di un anno. In presenza di esaurimento delle batterie verranno automaticamente memorizzati all'interno dello strumento gli ultimi dati elaborati.



*The DigiFlow 6000R is a flow totalizer with LCD display. It can display accumulated volume up to 99999 liters and it can monitor up to 5 filters simultaneously. In/out 3/8" NPT. The LCD of the DigiFlow 6000R blinks and generates an audible alert when the monitoring volume capacity of the specific filter reaches the end. It must be installed after the filter because it is sensitive to coarse particles in the water. No external power needed. The DigiFlow 6000R is operated by two AAA alkaline batteries which power lasts more than one year. The last status data will be automatically memorized when the battery power is off.*

Cod. art.	Code	Descrizione	Description	€
DF066L		Contaltri DigiFlow 6000R-L	Flow meter DigiFlow 6000R-L	

#### DIGIFLOW 8000T-L

CONTALITRI/TEMPO/PORTATA DigiFlow 8000T-L, dotato di display LCD. Programmabile da 500 a 99.500 litri e da 30 a 720 giorni. Dotato di rilevazione istantanea della portata del passaggio di acqua. In/out 3/8" NPT. Il display LCD segnala lampeggiando e con un allarme acustico quando viene raggiunto il limite delle capacità di lavoro del filtro. Da collocare in uscita del filtro in quanto sensibile alla presenza in acqua di particelle grossolane. Sono necessarie 2 batterie alcaline tipo AAA con durata di un anno. In presenza di esaurimento delle batterie verranno automaticamente memorizzati all'interno dello strumento gli ultimi dati elaborati.



*Liter/Time/Flow meter DigiFlow 8000T-L is equipped with LCD display. It can monitor from 500 to 99.500 l and from 30 to 720 days. It can read instantaneous flow rate. The LCD of the DigiFlow 8000T-L blinks and generates an audible alert when the monitoring volume capacity of the specific filter reaches the end. It must be installed after the filter because it is sensitive to coarse particles in the water. No external power needed. The DigiFlow 8000T-L is operated by two AAA alkaline batteries which power lasts more than one year. The last status data will be automatically memorized when the battery power is off.*

Codice articolo	Code	Descrizione	Description	€
DF086L		Contaltri/Tempo/Portata DigiFlow 8000T-L	Time/Flow/Litres Meter Digiflow 8000t-L	

#### CONTATORE DI BLOCCO *SHUT OFF METER*

Questo sistema unico e brevettato di misurazione di volume di acqua passata, blocca automaticamente il flusso una volta raggiunto il valore impostato. Ideale per l'applicazione in sistemi dove il cambio filtri sia fondamentale per il corretto funzionamento del sistema o per le normative in vigore relative ai sistemi di acqua potabile.



*This unique patented system to measure the volume of water blocks automatically the flow once it reaches the set value. Ideal for application in systems for which the filter replacement is important for the correct functioning of the system or in respect of the laws regarding drinking water.*

- Capacità massima *Max capacity*: 6000 l
- Pressione di esercizio *Working pressure*: min 1 bar, max. 8,7 bar
- in/out: attacco filettato da 1/4" 1/4" *thread connections*

Cod. art.	Code	Descrizione	Description	€
OI022038		Contatore automatico di blocco Waterminder 0 - 6.000 l	Automatic shut off flow meter Waterminder 0 - 6.000 l	



## 02

---

FRIGOGASATORI PER USO DOMESTICO,  
PROFESSIONALE E ACCESSORI

*DISPENSERS FOR DOMESTIC AND  
PROFESSIONAL USE, AND ACCESSORIES*

Impianti casa e ufficio, Bar e ristoranti, Pubblico | Dispenser office  
Sistemi di filtrazione | Impianti osmosi Rubinetti e colonne

*Home and office systems, Bars and restaurants, Public | Office dispenser  
Filtration systems | Osmosis plants Taps and columns*

# 1. IMPIANTI PER CASA E UFFICIO

## HOME & OFFICE WATER DISPENSERS

### NEW VENUS DRY TOP

Erogatore soprabanco a 2 o 3 selezioni per acqua naturale a temperatura ambiente, acqua naturale refrigerata, acqua gassata refrigerata. Sistema di refrigerazione a secco con blocco in alluminio. Isolamento in Isotechplus. Carenatura esterna in lamiera bianca, frontale in materiale plastico bianco. Pulsanti di erogazione con retroilluminazione blu.

Counter top water dispenser for cold/room temperature/sparkling water. Dry cooling technology with aluminum block and Isotechplus insulation. White metal casing and white plastic front panel. Dispensing buttons with blue backlighting.

Tensione alimentazione Voltage 230 V - 50 Hz  
 Potenza compressore Compressor power 1/10 hp  
 Capacità di raffreddamento Cooling capacity 18 l/h  
 Pompa carbonazione Carbonation Pump (SW) Booster 80 l/h  
 Volume gasatore Carbonator capacity (SW) 0,5 l



Codice articolo Code	Descrizione Description	€	
BS012303	New Venus Dry Top SW Bianca White		
BS012323	New Venus Dry Top CA Bianca White		
Dimensioni Dimensions	Altezza Height (mm)	Larghezza Width (mm)	Profondità Depth (mm)
	362	171	374

### PURITY

Erogatore sopra banco per acqua a temperatura ambiente, acqua refrigerata, acqua refrigerata gassata, ideale per casa e piccoli uffici. Sistema di refrigerazione a secco: carbonatore + spirale per l'acqua fredda. Completo di filtro interno ("Mini filtro" BAYO gamma OCEANO), KIT riduttore di pressione CO<sub>2</sub> (opzionale), lampada UV (opzionale). Bombola CO<sub>2</sub> 600g esclusa (cod. 180008). Carenatura esterna in alluminio e materiale plastico.

Counter top water cold/ambient/sparkling cooler, ideal for home and small offices. Dry cooling technology: carbonator + serpentine for cold water. Provided with internal filter ("Mini filter" OCEANO), pressure reducer kit for internal 600 g CO<sub>2</sub> bottle (optional), UV lamp (optional). The 600 g CO<sub>2</sub> bottle is not included (cod. 180008). External casing in aluminum and plastic.

Tensione alimentazione Voltage 230 V - 50 Hz  
 Potenza compressore Compressor power 1/10 hp  
 Capacità di raffreddamento Cooling capacity 18 l/h  
 Pompa carbonazione Carbonation pump (SW) Booster 90l/h  
 Volume gasatore Carbonator capacity (SW) 1 l



Codice articolo Code	Descrizione Description	€	
N28337	PURITY HOME FILTER		
N28358	PURITY HOME FILTER UV		
N700520	KIT riduttore di pressione CO <sub>2</sub> per bombola 600g interna Pressure reducer kit for internal 600 g CO <sub>2</sub> bottle		
OK03N00	Cartuccia Filtro Mini Filter bayo Carbon Block Sintered 0,5 µmAg Mini Filter Bayo Carbon Block Sintered 0,5 µmAg		
180008	Bombola CO <sub>2</sub> 600 gr usa&getta Disposable 600 gr CO <sub>2</sub> bottle		
Dimensioni Dimensions	Altezza Height (mm)	Larghezza Width (mm)	Profondità Depth (mm)
	400	225	460

### SODAX

Erogatore d'acqua da banco Premium, ideale per casa ed uffici. Funziona collegato alla rete idrica o con serbatoio interno (senza installazione).

Disponibile in 2 modelli:

- X1: acqua fredda/calda/extra calda/ gassata
- X10: acqua fredda/calda/extra calda.

Sistema di refrigerazione a secco: carbonatore + serpentina d'acqua fredda.

Completo di filtro interno, UV lamp. Bombola CO<sub>2</sub> ricaricabile da 425 grammi non inclusa (DS000310).

Touch screen intuitivo e ultra moderno; affidabile sistema di protezione per i bambini; selezione della lingua; pre-dosaggio dell'acqua fredda e calda; risparmio energetico; regolazione gasatura dell'acqua.

Disponibile in 4 colori: bianco, rosso, nero; silver verniciato; con o senza armadio d'appoggio.

Premium counter top water cooler, ideal for home and offices. It works connected to the water mains or with the internal reservoir (no installation required).

It is available in 2 models:

- X1: cold/hot/extra hot/sparkling water
- X10: cold/hot/extra hot water

Dry cooling technology: carbonator + serpentine for cold water.

Provided with internal filter, UV lamp, rechargeable Co2 bottle 425 grams.

Modern and friendly touch screen; child safety option; multi languages options; pre-set volume of cold and hot water; energy saving; adjustable soda strength.

Available in 4 colors: white, red, black; silver painted; with or without the support cabinet



Nero



Silver

Bianco White

Rosso Red



Tensione alimentazione Voltage 230 V - 50 Hz  
 Potenza compressore Compressor power 1/10 hp  
 Capacità di raffreddamento Cooling capacity 15 l/h  
 Volume gasatore Carbonator capacity (X1) 1 l



Codice articolo Code	Descrizione Description	€
X1S-000 . . . 1 2 3 5	Sodax X1	
X10S-000 . . . 1 2 3 5	Sodax X10	

Dimensioni Dimensions	Altezza Height (mm)	Larghezza Width (mm)	Profondità Depth (mm)
	395	300	420

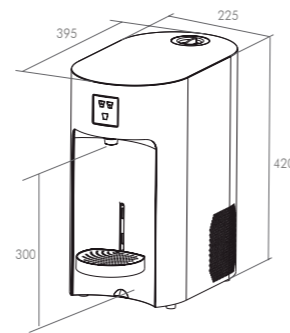
#### RICAMBI DISPOSABILI

Codice articolo Code	Descrizione Description	€
X900	Filtro a carboni Carbon filter	
X901	Lampada UV UV lamp	
DS000310	Bombola in alluminio da 425 gr Rechargeable 425 g aluminum bottle	

## ECO SO UP

Collegato alla rete idrica, con un sistema di raffreddamento a secco, eroga acqua fredda, liscia o gassata e ambiente. Un vano interno con riduttore CO<sub>2</sub> predisposto permette l'alloggiamento di una bombola CO<sub>2</sub> ricaricabile di gr.425, facilmente rimovibile e sostituibile. È possibile ordinare separatamente un apposito kit filtro dedicato che grazie al sistema a carboni attivi e all'utilizzo di una lampada uv battericida (opzionale) protegge la zona di erogazione dell'acqua.

*Water dispenser connected to the mains with a dry cooling technology providing cold, sparkling and room temperature water. In an internal space already arranged for CO<sub>2</sub> adaptor connection, a rechargeable 425 g CO<sub>2</sub> bottle can be installed and easily removed and replaced. A dedicated active carbon filter kit is available as optional. A UV lamp (optional) prevents bacterial growth in the water dispensing area.*



- Consumo energetico ridotto al minimo *Lowest energy consumption*
- Raccogli gocce estraibile e regolabile a diverse altezze *Removable and adjustable drip tray at different levels*
- Vano interno per bombola CO<sub>2</sub> *Dedicated internal drawer for CO<sub>2</sub> tank*
- Semplice installazione e manutenzione *Easy installation and service*

Lamierato esterno *External sheet*  
Sistema di raffreddamento *Cooling system*  
Capacità di erogazione *Dispensing capability*  
Capacità refrigerante *Cooling capacity*  
Capacità erog. soda *Soda dispensing capability*  
Capacità carbonatore *Carbonator capacity*  
Pompa di carbonazione *Carbonation pump*  
Compressore *Compressor power*  
Gas refrigerante *Cooling gas*  
Tensione *Voltage*

Zn Epoxy/Inox *Zn Epoxy/stainless steel*  
secco *dry*  
13 l/h  
180 W/140 Kcal  
1.8 l/m  
0.7 l  
Membrana *Membrane* 100 l/H  
1/16 Hp  
r134a  
220-230Volt/50hz - 120volt/60hz



**Codice articolo Code**    **Descrizione Description**    €

SS015784 ●    Soprabanco Eco So° Up inox acqua fredda-temperatura ambiente-gassata  
*Counter Top Eco So° Up stainless steel cold-sparkling-room temperature water*

SS015805 ○    Soprabanco Eco So° Up bianco acqua fredda-temperatura ambiente-gassata  
*Counter Top Eco So° Up white cold-sparkling-room temperature water*

Dimensioni <i>Dimensions</i>	Altezza <i>Height</i> (mm)	Larghezza <i>Width</i> (mm)	Profondità <i>Depth</i> (mm)
	420	225	395

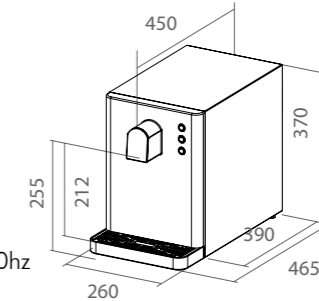
## QUEEN

QUEEN è il più piccolo refrigeratore d'acqua sopra banco della linea CLASSIC dotato di pulsanti meccanici. Collegato alla rete idrica, con un sistema di raffreddamento a secco, eroga acqua fredda, liscia o gassata, e ambiente. L'eventuale integrazione di un sistema di microfiltrazione a carboni attivi, approvato dal Ministero Italiano della Sanità, migliora la qualità dell'acqua erogata, eliminando il sapore e l'odore del cloro e filtrando tutte le impurità in sospensione.

*QUEEN is the smallest counter top water cooler of the CLASSIC product line with mechanical push buttons. This POU dispenser is equipped with a dry cooling technology system and dispenses cold, sparkling and room temperature water. The optional addition of a microfiltration system with active carbon, approved by the Italian Ministry of Health, improves the quality of dispensed water by eliminating the taste and smell of chlorine and removing all impurities.*

Lamierato esterno *External sheet*  
Sistema di raffreddamento *Cooling system*  
Capacità di erogazione *Dispensing capability*  
Capacità refrigerante *Cooling capacity*  
Capacità erog. soda *Soda dispensing capability*  
Capacità carbonatore *Carbonator capacity*  
Pompa di carbonazione *Carbonation pump*  
Compressore *Compressor power*  
Gas refrigerante *Cooling gas*  
Tensione *Voltage*

Zn Epoxy  
secco *dry*  
15 l/h  
180W  
1,8 l/m  
0,79 l  
100 l/h  
1/12 Hp  
r134a  
220-230Volt/50hz



**Codice articolo Code**    **Descrizione Description**    €

SS014588    Soprabanco Queen acqua fredda-temperatura ambiente-gassata  
*Counter Top Queen cold-room temperature-sparkling water*

Dimensioni <i>Dimensions</i>	Altezza <i>Height</i> (mm)	Larghezza <i>Width</i> (mm)	Profondità <i>Depth</i> (mm)
	370	260	465

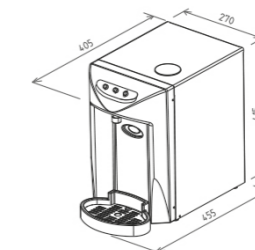
## JOLLY SOPRABANCO

JOLLY SOPRABANCO è il più rappresentativo dei refrigeratori d'acqua sopra banco della linea CLASSIC. Collegato alla rete idrica, con un sistema di raffreddamento a banco ghiaccio, eroga acqua fredda, liscia o gassata, e ambiente.

*JOLLY COUNTER TOP is the most representative among the counter top water dispensers of the CLASSIC product line. POU water dispenser with a ice bank cooling technology providing cold, sparkling and room temperature water.*

Lamierato esterno *External sheet*  
Sistema di raffreddamento *Cooling system*  
Capacità di erogazione *Dispensing capability*  
Capacità refrigerante *Cooling capacity*  
Capacità carbonatore *Carbonator capacity*  
Capacità vasca *Water tank capacity*  
Compressore *Compressor power*  
Gas refrigerante *Cooling gas*  
Tensione *Voltage*

inox e frontale in plastica  
*stainless steel and front side in plastic*  
banco ghiaccio *ice bank*  
30 l/h  
180W  
0,79 l  
3 l  
1/12Hp  
r134a  
220-230 Volt/50 Hz



**Codice articolo Code**    **Descrizione Description**    €

SS012701    Soprabanco Jolly acqua fredda-temperatura ambiente-gassata banco ghiaccio con pompa rotativa  
*Counter top Jolly cold-sparkling-room temperature water with ice bank and rotative pump*

Dimensioni <i>Dimensions</i>	Altezza <i>Height</i> (mm)	Larghezza <i>Width</i> (mm)	Profondità <i>Depth</i> (mm)
	415	270	455

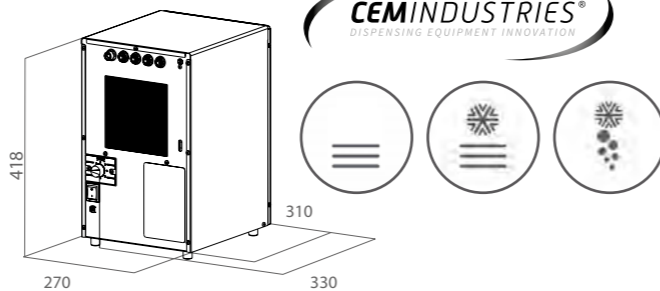
## JOLLY ST

JOLLY ST è il più rappresentativo dei refrigeratori d'acqua sottobanco della linea CLASSIC. Collegato alla rete idrica, con un sistema di raffreddamento a banco ghiaccio, eroga acqua fredda, liscia o gassata, e ambiente.

*JOLLY ST is the most representative among the under counter water dispensers of the CLASSIC product line.  
POU water dispenser with a dry cooling technology providing cold, sparkling and room temperature water.*



Lamierato esterno *External sheet* acciaio *steel*  
Sistema di raffreddamento *Cooling system* banco ghiaccio *ice bank*  
Capacità di erogazione *Dispensing capability* 30 l/h  
Capacità refrigerante *Cooling capacity* 180 W  
Capacità vasca *Water tank capacity* 3 l  
Capacità carbonatore *Carbonator capacity* 0,79 l  
Compressore *Compressor power* 1/12Hp  
Gas refrigerante *Cooling gas* r134a  
Tensione *Voltage* 220-230V/50 Hz



Codice articolo <i>Code</i>	Descrizione <i>Description</i>
SS012700	Sottobanco Jolly acqua fredda-temperatura ambiente-gassata banco ghiaccio con pompa rotativa <i>Under counter Jolly cold-sparkling-room temperature water with ice bank and rotary pump</i>

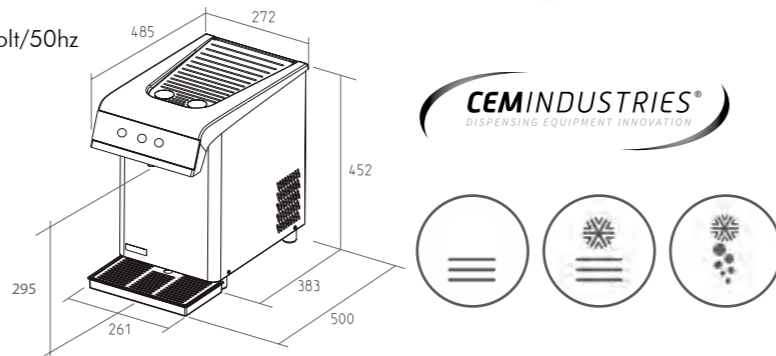
Dimensioni <i>Dimensions</i>	Altezza <i>Height</i> (mm)	Larghezza <i>Width</i> (mm)	Profondità <i>Depth</i> (mm)
	418	270	330

## MINIPURE PULSE

MINIPURE PULSE è il refrigeratore d'acqua sopra banco della linea CLASSIC dotato di pulsanti meccanici. Collegato alla rete idrica, con un sistema di raffreddamento a banco ghiaccio, eroga acqua fredda, liscia o gassata, e ambiente.

*MINIPURE PULSE is the counter top water cooler from the CLASSIC product line with mechanical push buttons. This POU water dispenser with a dry cooling technology provides cold, sparkling and room temperature water.*

Lamierato esterno *External sheet* inox/coperchio plastica  
Sistema di raffreddamento *Cooling system* banco ghiaccio  
Capacità di erogazione *Dispensing capability* 40 l/h  
Capacità refrigerante *Cooling capacity* 260 W  
Capacità vasca *Water tank capacity* 6 l  
Capacità carbonatore *Carbonator capacity* 1 l  
Pompa di carbonazione *Carbonation pump* Membrana *Membrane* 100 l/h  
Compressore *Compressor power* 1/12Hp  
Gas refrigerante *Cooling gas* r134a  
Tensione *Voltage* 220-230Volt/50hz



Codice articolo <i>Code</i>	Descrizione <i>Description</i>
SS014620	Soprabanco Minipure Pulse acqua fredda – temperatura ambiente-gassata <i>Counter Top Minipure Pulse cold-room temperature-sparkling water</i>

Dimensioni <i>Dimensions</i>	Altezza <i>Height</i> (mm)	Larghezza <i>Width</i> (mm)	Profondità <i>Depth</i> (mm)
	452	272	500

## VENUS DRY TOP

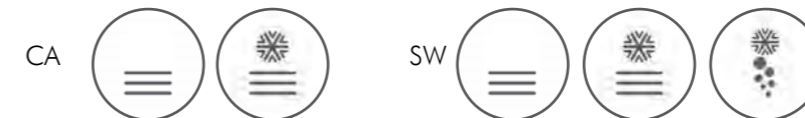
Erogatore sopra banco a 2 o 3 selezioni per acqua naturale a temperatura ambiente, acqua naturale refrigerata, acqua gassata refrigerata. Sistema di refrigerazione a secco con blocco d'alluminio, carenatura esterna in skin plate grigio e frontale in materiale plastico termoformato disponibile in 6 diversi colori.

*Counter top water dispenser with 2 or 3 selections of room temperature still water, cooled still water, cooled sparkling water.  
Dry cooling system with aluminium block, grey external housing with thermoformed front available in 6 different colours.*

Tensione alimentazione *Voltage* 230 V - 50 Hz  
Potenza compressore *Compressor power* 1/20 hp  
Capacità di raffreddamento *Cooling capacity* 18 l/h  
Pompa carbonazione *Carbonation Pump (SW)* Booster 80 l/h  
Volume gasatore *Carbonator capacity (SW)* 0.5 l



**BEVCO**



Codice articolo <i>Code</i>	Descrizione <i>Description</i>
BS01220 . . . 1 2 3 4 5 6	Venus Dry Top SW
BS01222 . . . 1 2 3 4 5 6	Venus Dry Top CA

Dimensioni <i>Dimensions</i>	Altezza <i>Height</i> (mm)	Larghezza <i>Width</i> (mm)	Profondità <i>Depth</i> (mm)
	360	170	470

## VENUS DRY UNDER

Erogatore sottobanco a 2, 3 selezioni per acqua a temperatura ambiente, acqua refrigerata, acqua gassata refrigerata. Sistema di refrigerazione a secco con blocco d'alluminio, carenatura esterna in skinplate grigia. Disponibile con sistema di erogazione a comando idraulico (I) o elettrico (E). Disponibile anche con condensazione ad acqua (H<sub>2</sub>O). Isolamento in ISOTECH plus.

*Under counter water dispenser with 2 or 3 selections of room temperature still water, cold still water, cold sparkling water. Dry cooling system with aluminium block, grey external housing. Available with manual (I) or electric (E) dispensing system. Available also with water condensation (H<sub>2</sub>O).  
Isolation with Isotech Plus material.*

Tensione alimentazione *Voltage* 230 V - 50 Hz  
Potenza compressore *Compressor power* 1/20 hp  
Capacità di raffreddamento *Cooling capacity* 18 l/h  
Pompa carbonazione *Carbonation Pump (SW)* Booster 80 l/h  
Volume gasatore *Carbonator capacity (SW)* 0.5 l



Codice articolo <i>Code</i>	Descrizione <i>Description</i>
BS022120	Venus DryUnder I CA
BS022100	Venus DryUnder I SW
BS022200	Venus DryUnder E SW
BS023100	Venus DryUnder I SW H2O
BS023200	Venus DryUnder E SW H2O

Dimensioni <i>Dimensions</i>	Altezza <i>Height</i> (mm)	Larghezza <i>Width</i> (mm)	Profondità <i>Depth</i> (mm)
	360	170	350

**BEVCO**

## EASY WATER TOP

Erogatore sopra banco a 2 o 3 selezioni per acqua naturale a temperatura ambiente, acqua naturale refrigerata, acqua gassata refrigerata. Sistema di refrigerazione a banco ghiaccio, carenatura esterna in skin plate grigio e frontale in materiale plastico termofornato disponibile in 5 diversi colori.

Counter top water dispenser with 2 or 3 selections of room temperature water, cold and cold sparkling water. Ice bank cooling system, grey external housing with thermoformed front available in 5 different colours.

Tensione alimentazione Voltage	230 V - 50 Hz
Potenza compressore Compressor power	1/8 hp
Capacità vasca di refrigerazione Water tank capacity	2 l
Capacità di raffreddamento Cooling capacity	25 l/h
Volume gasatore Carbonator capacity (SW)	0,5 l



**BEVCO**

Codice articolo Code	Descrizione Description	€
BS11122 ... 1 2 3 4 5	Easy Water Top 3000 CA	
BS11120 ... 1 2 3 4 5	Easy Water Top 3000 SW PB (Pompa Booster) Booster pump	
BS11121 ... 1 2 3 4 5	Easy Water Top 3000 SW PV (Pompa a Palette) Volumetric pump	

Dimensioni Dimensions	Altezza Height (mm)	Larghezza Width (mm)	Profondità Depth (mm)
	425	290	375

## EASY WATER UNDER

Erogatore sottobanco a 2 o 3 selezioni per Acqua a temperatura ambiente, refrigerata, e gassata refrigerata. Sistema di refrigerazione a banco ghiaccio, carenatura esterna in skinplate grigio.

Disponibile con sistema di erogazione a comando idraulico (I) o elettrico (E).

Under counter water dispenser with 2 or 3 selections of room temperature water, cold and cold sparkling water. Ice bank cooling system, grey external housing. Available with manual (I) or electric (E) dispensing system.

Tensione alimentazione Voltage	230 V - 50 Hz
Potenza compressore Compressor power	1/8 hp
Capacità vasca di refrigerazione Water tank capacity	2 l
Capacità di raffreddamento Cooling capacity	25 l/h
Volume gasatore Carbonator capacity (SW)	0,5 l



**BEVCO**

Codice articolo Code	Descrizione Description	€
BS221120	Easy Water Under I CA	
BS221100	Easy Water Under I SW PB (Pompa Booster)	
BS221200	Easy Water Under E SW PB (Pompa Booster)	
BS221110	Easy Water Under I SW PV (Pompa a Palette)	
BS221210	Easy Water Under E SW PV (Pompa a Palette)	

Dimensioni Dimensions	Altezza Height (mm)	Larghezza Width (mm)	Profondità Depth (mm)
	425	290	255

## PURITY TOWER

Colonna erogazione dotata di tastiera capacitiva, per acqua a temperatura ambiente, acqua refrigerata, acqua refrigerata gassata, acqua calda. Ideale per casa e ufficio.

Carenatura in alluminio, acciaio e materiale plastico. Abbinabile con diversi modelli di erogatori sottobanco. Armadio d'appoggio non incluso.

Dispensing tower with touchscreen, for room temperature, cold, cold sparkling and hot water. Ideal for home and office use.

External housing in aluminum, steel and plastic. It can be matched with different models of under counter dispensers. Support cabinet not included.

Tensione alimentazione Voltage	230 V - 50 Hz
--------------------------------	---------------



Codice articolo Code	Descrizione Description	€
PURFHC	Colonna Purity Tower Font Home H&C Purity Tower Font Home Hot&Cold	
PURFC	Colonna Purity Tower Font Home C Purity Tower Font Home Cold	

Dimensioni Dimensions	Altezza Height (mm)	Larghezza Width (mm)	Profondità Depth (mm)
	387	156	229

## MOBILETTO DI SUPPORTO SUPPORT CABINET

Mobiletto di supporto standard ideale in combinazione con SODAX. Mobiletto di supporto Purity/Venus ideale in combinazione con Purity o Venus sopra banco e compatibile inoltre con Purity Tower, Venus Dry Under e Easy Water Under. In lamiera verniciata, è disponibile standard in 2 colori, silver chiaro o scuro. Completo di porta bicchieri.

Standard support cabinet ideal in combination with SODAX dispensers. Available also in a version that can allocate the counter top dispensers Venus and Purity. It is compatible also with Purity Tower and with the under counter dispensers Venus Dry Under and Easy Water Under. Made in polished skinplate, it is available in 2 standard colors, light and dark silver. Provided with glass holder.

Codice articolo Code	Descrizione Description	€
MOBINH2OG	Mobiletto di supporto standard (grigio chiaro) Support cabinet standard (light silver)	
MOBINH2OG2	Mobiletto di supporto standard (grigio scuro) Support cabinet standard (dark silver)	
MOBINH2OGVNS	Mobiletto di supporto Venus/Purity (grigio chiaro) Support cabinet Venus/Purity (light silver)	
MOBINH2OG2VNS	Mobiletto di supporto Venus/Purity (grigio scuro) Support cabinet Venus/Purity (dark silver)	

Dimensioni Dimensions	Altezza Height (mm)	Larghezza Width (mm)	Profondità Depth (mm)
	920	350	410



**BEVCO**

## 2. IMPIANTI PER BAR E RISTORANTI PROFESSIONAL WATER DISPENSERS

### MINI INFINITY / INFINITY

Erogatore sobranco per acqua a temperatura ambiente, acqua refrigerata, acqua gassata refrigerata. 2 pre-dosaggi per ogni tipo di acqua. 2 punti di erogazione utilizzabili anche simultaneamente. Sistema di refrigerazione a banco di ghiaccio (isolamento con Isotech plus). Carenatura esterna in alluminio e acciaio inox, 6 pulsanti capacitivi. Erogazione frontale o laterale.

Counter top water dispenser for cold/sparkling/room temperature water. 2 portion controls for both cold and sparkling water, which can be dispensed simultaneously. Ice bank technology (Isotech insulation). External casing made in aluminum and stainless steel. 6 touch buttons. Front or side dispensing.



#### MINI INFINITY PRO

Tensione alimentazione Voltage  
Potenza compressore Compressor power  
Capacità vasca di refrigerazione Water bath capacity  
Capacità di raffreddamento Cooling capacity  
Pompa carbonazione Carbonator pump (SW)  
Volume gasatore Carbonator capacity (SW)

230 V - 50 Hz  
1/6 hp  
7 l  
50 l/h  
Volumetrica Volumetric 150 l/h  
1 l

**BEVCO**



Codice articolo Code	Descrizione Description	€	
MINF6163SP	Mini Infinity Pro Frontale Tre selezioni Mini Infinity Pro Front dispensing 3 selections		
MINF616L3SP	Mini Infinity Pro Laterale Tre selezioni Mini Infinity Pro Side dispensing 3 selections		
MINF6162SPCA	Mini Infinity Pro CA Frontale Due selezioni Mini Infinity Pro CA Front dispensing 2 selections		
Dimensioni Dimensions	Altezza Height (mm)	Larghezza Width (mm)	Profondità Depth (mm)
MINF616 / MINF616CA	495	260	580
MINF616L	495	456	380

#### INFINITY PRO

Tensione alimentazione Voltage  
Potenza compressore Compressor power  
Capacità vasca di refrigerazione Water bath capacity  
Capacità di raffreddamento Cooling capacity  
Pompa carbonazione Carbonator pump (SW)  
Volume gasatore Carbonator capacity (SW)

230 V - 50 Hz  
1/4 hp  
14 l  
90 l/h  
Volumetrica Volumetric 150 l/h  
1 l

Codice articolo Code	Descrizione Description	€	
INF14143SP	Infinity Pro Frontale Tre selezioni Infinity Pro Front dispensing 3 selections		
INF1414L3SP	Infinity Pro Laterale Tre selezioni Infinity Pro Side dispensing 3 selections		
INF1414CA	Infinity Pro CA Frontale Infinity Pro CA Front dispensing 2 selections		
Dimensioni Dimensions	Altezza Height (mm)	Larghezza Width (mm)	Profondità Depth (mm)
INF1414 / INF1414CA	495	300	630
INF1414L	495	510	430

### PETIT ICE 50 LUX

Erogatore sobranco a 3 selezioni per acqua a temperatura ambiente, acqua refrigerata, acqua gassata refrigerata. Completo di rubinetti manuali in plastica e vaschetta raccogliacqua. Sistema di refrigerazione a banco ghiaccio, carenatura esterna in acciaio inox, coperchio in acciaio inox.

Counter top dispenser with 3 selections: room temperature, cold and sparkling cold water.

Equipped with manual taps in plastic and drip tray. Ice bank cooling technology, external housing in stainless steel and upper lid in stainless steel.

Tensione alimentazione Voltage  
Potenza compressore Compressor power  
Capacità vasca di refrigerazione Water bath capacity  
Capacità di raffreddamento Cooling capacity  
Pompa carbonazione Carbonator pump (SW)  
Volume gasatore Carbonator capacity (SW)

230 V - 50 Hz  
1/8 hp  
9 l  
50 l/h  
Booster 120 l/h  
1 l



**BEVCO**

Codice articolo Code	Descrizione Description	€	
PTICE50LX	PETIT ICE 50 LUX 1/8 HP (orizzontale inox con rubinetti e Raccogliacqua) PETIT ICE 50 LUX 1/8 HP (horizontal stainless steel with taps and drip tray)		
Dimensioni Dimensions	Altezza Height (mm)	Larghezza Width (mm)	Profondità Depth (mm)
* Esclusi rubinetti e vaschetta * Taps and drip tray not included	390*	245	390*

### PETIT ICE 50

Erogatore sottobanco a 3 selezioni per acqua a temperatura ambiente, acqua refrigerata, acqua gassata refrigerata. Sistema di refrigerazione a banco ghiaccio, carenatura esterna in lamiera skinplate grigia.

Under counter dispenser with 3 selections: room temperature, cold and sparkling cold water. Ice bank cooling technology, external housing in stainless steel and upper lid in stainless steel.

Tensione alimentazione Voltage  
Potenza compressore Compressor power  
Capacità vasca di refrigerazione Water bath capacity  
Capacità di raffreddamento Cooling capacity  
Pompa carbonazione Carbonator pump (SW)  
Volume gasatore Carbonator capacity (SW)

230 V - 50 Hz  
1/8 hp  
9 l  
50 l/h  
120 l/h  
1 l



**BEVCO**

Codice articolo Code	Descrizione Description	€	
PTICE50	PETIT ICE 50 1/8 HP sottobanco orizzontale inox PETIT ICE 50 1/8 HP under counter horizontal stainless steel		
Dimensioni Dimensions	Altezza Height (mm)	Larghezza Width (mm)	Profondità Depth (mm)
	390	250	400



Codice articolo Code	Descrizione Description	€	
PTICE50V	PETIT ICE 50V 1/8 HP VERTICALE sottobanco verticale skinplate PETIT ICE 50V 1/8 HP VERTICAL under counter vertical skinplate		
Dimensioni Dimensions	Altezza Height (mm)	Larghezza Width (mm)	Profondità Depth (mm)
	560	260	245



## MINI NEPTUN LUX

Erogatore sopra banco a 2 o 3 selezioni per Acqua a temperatura ambiente, acqua refrigerata, acqua gassata refrigerata.  
Completo di rubinetti manuali in plastica e vaschetta raccogli gocce.  
Sistema di refrigerazione a banco ghiaccio, carenatura esterna in acciaio inox satinato, coperchio in acciaio inox lucido. Isolamento Isotech plus.

*Counter top water dispenser with 2 or 3 selections of room temperature water, cold and cold sparkling water. Equipped with 3 plastic taps and drip tray. Ice bank cooling technology, external housing in satin-finished stainless steel, lid in polished stainless steel. Isotech Plus isolation technology.*

Tensione alimentazione Voltage	230 V - 50 Hz
Potenza compressore Compressor power	1/6 hp
Capacità vasca di refrigerazione Water bath capacity	6 l
Capacità di raffreddamento Cooling capacity	50 l/h
Pompa carbonazione Carbonator pump (SW)	Volumetrica Volumetric 150 l/h
Volume gasatore Carbonator capacity (SW)	0,5 l



**BEVCO**



Codice articolo Code	Descrizione Description	€		
MNPTCA716LX	Mini Neptun Lux CA			
MNPTLX16	Mini Neptun Lux SW			
Dimensioni Dimensions	Altezza Height (mm)	Larghezza Width (mm)	Profondità Depth (mm)	
* Esclusi rubinetti e vaschetta * Taps and drip tray not included	490*	258	453*	

## MINI NEPTUN

Erogatore sottobanco a 2 o 3 selezioni per acqua a temperatura ambiente, acqua refrigerata, acqua gassata refrigerata. Sistema di refrigerazione a banco ghiaccio, carenatura esterna in skinplate grigia. Isolamento Isotech plus.

*Under counter water dispenser with 2 or 3 selections of room temperature water, cold and cold sparkling water. Ice bank cooling technology, skin plate housing and Isotech Plus isolation technology.*

Tensione alimentazione Voltage	230 V - 50 Hz
Potenza compressore Compressor power	1/6 hp
Capacità vasca di refrigerazione Water bath capacity	6 l
Capacità di raffreddamento Cooling capacity	50 l/h
Pompa carbonazione Carbonator pump (SW)	Volumetrica Volumetric 150 l/h
Volume gasatore Carbonator capacity (SW)	0,5 l
Raccordi in /out /CO <sub>2</sub> Fittings in/out/CO <sub>2</sub>	Ø 8mm
Ricircolo Ricirculation	Ø 8mm



**BEVCO**



Codice articolo Code	Descrizione Description	€		
MNPTCA716	Mini Neptun CA			
MNPT16P	Mini Neptun SW			
Dimensioni Dimensions	Altezza Height (mm)	Larghezza Width (mm)	Profondità Depth (mm)	
	490	258	453	

## NEPTUN LUX

Erogatore sopra banco a 2 o 3 selezioni per acqua a temperatura ambiente, acqua refrigerata, acqua gassata refrigerata.  
Completo di rubinetti manuali in plastica e vaschetta raccogli gocce.  
Sistema di refrigerazione a banco ghiaccio, carenatura esterna in acciaio inox satinato, coperchio in acciaio inox lucido.  
Isolamento Isotech Plus.

*Over counter water dispenser with 2 or 3 selections of room temperature, cold and cold sparkling water.*

*Equipped with 3 plastic taps and drip tray. Ice bank cooling system, external housing in satin-finished stainless steel, lid in polished stainless steel. Isotech Plus isolation technology.*

Tensione alimentazione Voltage	230 V - 50 Hz
Potenza compressore Compressor power	1/4 hp
Capacità vasca di refrigerazione Water bath capacity	14 l
Capacità di raffreddamento Cooling capacity	70 l/h
Pompa carbonazione Carbonator pump (SW)	Volumetrica Volumetric 150 l/h
Volume gasatore Carbonator capacity (SW)	1



**BEVCO**



Codice articolo Code	Descrizione Description	€		
NPTCA1414LX	Neptun Lux CA			
NPTS1414LX	Neptun Lux SW			
NPTS1414LX L	Neptun Lux Rub. laterale Neptun Lux Side taps			

Dimensioni Dimensions	Altezza Height (mm)	Larghezza Width (mm)	Profondità Depth (mm)	
* Esclusi rubinetti e vaschetta * Taps and drip tray not included	490*	310	515*	

## NEPTUN

Erogatore sottobanco a 2 o 3 selezioni per acqua a temperatura ambiente, refrigerata, gassata refrigerata. Sistema di refrigerazione a banco ghiaccio, carenatura esterna in skinplate grigia. Isolamento Isotech plus.

*Under counter water dispenser with 2 or 3 selections of room temperature, cold and cold sparkling water. Ice bank cooling technology, skin plate grey external housing. Isotech Plus isolation technology.*

Tensione alimentazione Voltage	230 V - 50 Hz
Potenza compressore Compressor power	1/4 hp
Capacità vasca di refrigerazione Water bath capacity	14 l
Capacità di raffreddamento Cooling capacity	70 l/h
Pompa carbonazione Carbonator pump (SW)	Volumetrica Volumetric 150 l/h
Volume gasatore Carbonator capacity (SW)	1 l
Raccordi in /out /CO <sub>2</sub> Fittings in/out/CO <sub>2</sub>	Ø 3/8"
Ricircolo Ricirculation	Ø 3/8"



**BEVCO**



Codice articolo Code	Descrizione Description	€		
NPT1414CA	Neptun CA			
NPT1414P	Neptun SW			

Dimensioni Dimensions	Altezza Height (mm)	Larghezza Width (mm)	Profondità Depth (mm)	
	490	310	515	



## AQUAVERT

Erogatori sottobanco a 3 selezioni per acqua a temperatura ambiente, refrigerata, gassata refrigerata. Sistema di refrigerazione a banco ghiaccio, carenatura esterna in skinplate grigio. Base quadrata per occupare il minimo spazio. Isolamento in Isotech Plus.

*Under counter water dispensers with 3 selections of room temperature, cold and cold sparkling water. Ice bank cooling system, skin plate housing. Square base to occupy the minimum space. Isotech Plus isolation technology.*

### AQUAVERT 20

Tensione alimentazione Voltage	230 V - 50 Hz
Potenza compressore Compressor power	1/6 hp
Capacità vasca di refrigerazione Water bath capacity	20 l
Capacità di raffreddamento Cooling capacity	90 l/h
Pompa carbonazione Carbonator pump (SW)	Volumetrica Volumetric 150 l/h
Volume gasatore Carbonator capacity (SW)	1 l
Raccordi in /out /CO <sub>2</sub> Fittings in/out/CO <sub>2</sub>	Ø 3/8"
Ricircolo Ricirculation	Ø 1/2"



Codice articolo Code	Descrizione Description	€	
AQV1520L	Aquavert 20		
Dimensioni Dimensions	Altezza Height (mm)	Larghezza Width (mm)	Profondità Depth (mm)
	585	325	325

### AQUAVERT 36

Tensione alimentazione Voltage	230 V - 50 Hz
Potenza compressore Compressor power	1/4 hp
Capacità vasca di refrigerazione Water bath capacity	36 l
Capacità di raffreddamento Cooling capacity	140 l/h
Pompa carbonazione Carbonator pump (SW)	Volumetrica Volumetric 150 l/h
Volume gasatore Carbonator capacity (SW)	1 l
Raccordi in /out /CO <sub>2</sub> Fittings in/out/CO <sub>2</sub>	Ø 3/8"
Ricircolo Ricirculation	Ø 1/2"

Codice articolo Code	Descrizione Description	€	
AQV1436L	Aquavert 36		
Dimensioni Dimensions	Altezza Height (mm)	Larghezza Width (mm)	Profondità Depth (mm)
	605	400	400

## INFINITY TOWER

Colonna erogazione a comando elettrico per acqua a temperatura ambiente, refrigerata, acqua refrigerata gassata. 2 predosaggi per ogni tipo di acqua, 2 punti di erogazione utilizzabili anche simultaneamente. Carenatura in alluminio e acciaio inox, con 6 pulsanti capacitivi.

*Dispensing tower with electric control for cold/sparkling/room temperature water. 2 portion controls for both cold and sparkling water, which can be dispensed simultaneously through the 2 dispensing taps. Ice bank technology. External casing made in aluminum and stainless steel with 6 touch buttons.*

Tensione alimentazione Voltage	230 V - 50 Hz
--------------------------------	---------------



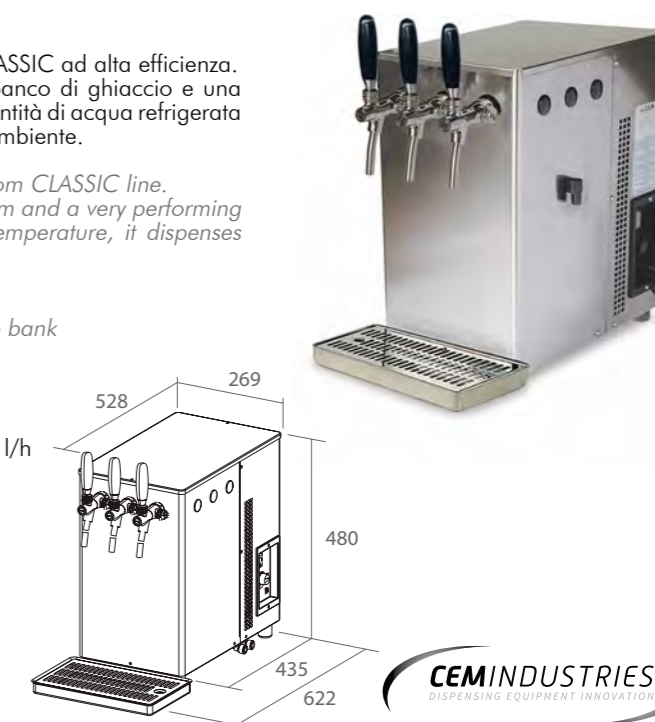
Codice articolo Code	Descrizione Description	€	
INFT2	Colonna Infinity Tower Tre selezioni Infinity Tower 3 selections		
Dimensioni Dimensions	Altezza Height (mm)	Larghezza Width (mm)	Profondità Depth (mm)
	475	210	220

## TEVERE

TEVERE è il refrigeratore d'acqua sopra-banco a rubinetti linea CLASSIC ad alta efficienza. Collegato alla rete idrica, con un sistema di raffreddamento a banco di ghiaccio e una tecnologia altamente performante in grado di garantire elevate quantità di acqua refrigerata a temperatura costante, eroga acqua fredda, liscia o gassata, e ambiente.

*TEVERE is the high-efficiency counter top water cooler with taps from CLASSIC line. Connected to the water mains, with an ice bank refrigerating system and a very performing technology for high volumes of refrigerated water at constant temperature, it dispenses cold, still or sparkling, and room-temperature water.*

Lamierato esterno External sheet	inox stainless steel
Sistema di raffreddamento Cooling system	banco ghiaccio ice bank
Capacità di erogazione Dispensing capability	80 l/h
Capacità refrigerante Cooling capacity	300 W
Capacità vasca Water tank capacity	13 l
Capacità carbonatore Carbonator capacity	1 l
Pompa di carbonazione Carbonation pump	rotativa rotary 300 l/h
Compressore Compressor power	1/8 hp
Gas refrigerante Cooling gas	r134a
Tensione Voltage	220-230Volt/50hz



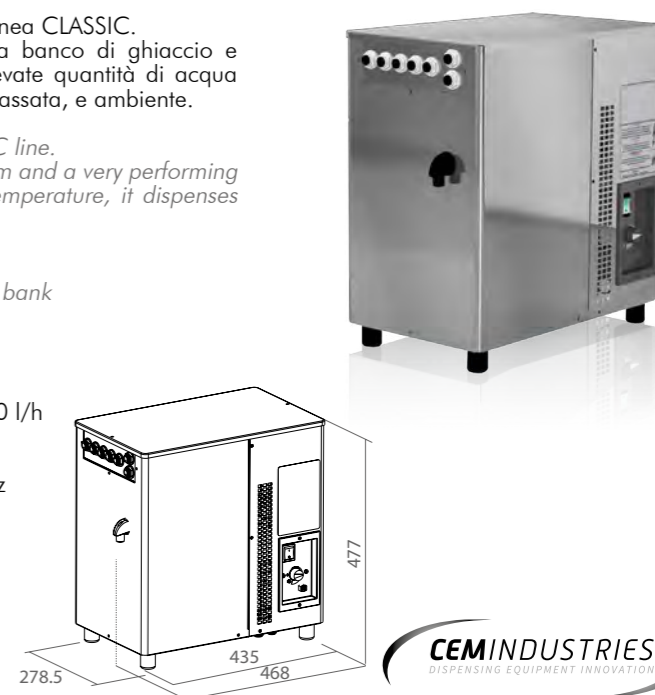
Codice articolo Code	Descrizione Description	€	
SS002535	Soprabanco Tevere acqua fredda-gassata Counter top Tevere cold-sparkling water		
SS001879	Soprabanco Tevere acqua fredda-temperatura ambiente-gassata		
Dimensioni Dimensions	Altezza Height (mm)	Larghezza Width (mm)	Profondità Depth (mm)
	480	269	622

## JUMBO 13

JUMBO 13 è un potente refrigeratore d'acqua sottobanco della linea CLASSIC. Collegato alla rete idrica, con un sistema di raffreddamento a banco di ghiaccio e una tecnologia altamente performante in grado di garantire elevate quantità di acqua refrigerata a temperatura costante, eroga acqua fredda, liscia o gassata, e ambiente.

*JUMBO 13 is a powerful undercounter water cooler from CLASSIC line. Connected to the water mains, with an ice bank refrigerating system and a very performing technology for high volumes of refrigerated water at constant temperature, it dispenses cold, still or sparkling, and room temperature water.*

Lamierato esterno External sheet	inox stainless steel
Sistema di raffreddamento Cooling system	banco ghiaccio ice bank
Capacità di erogazione Dispensing capability	80 l/h
Capacità refrigerante Cooling capacity	300 W
Capacità vasca Water tank capacity	13 l
Capacità carbonatore Carbonator capacity	1 l
Pompa di carbonazione Carbonation pump	rotativa rotative 300 l/h
Compressore Compressor power	1/8 hp
Gas refrigerante Cooling gas	r134a
Tensione Voltage	220-230 Volt/50 hz
Pompa ricircolo Ricirculation pump	6 m



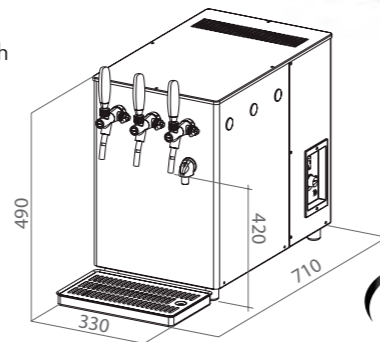
Codice articolo Code	Descrizione Description	€	
SS002755	Sottobanco Jumbo 13 acqua fredda-temperatura ambiente-gassata+pompa 6 m Under counter Jumbo 13 cold-room temperature-sparkling water + pump 6 m		
SS008195	Sottobanco Jumbo 13 acqua fredda-temperatura ambiente+pompa 6 m Under counter Jumbo 13 cold-room temperature water + pump 6 m		
Dimensioni Dimensions	Altezza Height (mm)	Larghezza Width (mm)	Profondità Depth (mm)
	477	278,5	468

## DANUBIO

DANUBIO è il refrigeratore d'acqua sopra banco a rubinetti linea CLASSIC ad alta efficienza. Collegato alla rete idrica, con un sistema di raffreddamento a banco di ghiaccio, una tecnologia altamente performante in grado di garantire elevate quantità di acqua refrigerata a temperatura costante, eroga acqua fredda, liscia o gassata, e ambiente.

*DANUBIO is the high-efficiency counter top water cooler with taps from CLASSIC line. Connected to the water mains, with an ice bank refrigerating system and a very performing technology for high volumes of refrigerated water at constant temperature, it dispenses cold, still and sparkling, and room temperature water.*

Lamierato esterno *External sheet* inox stainless steel  
 Sistema di raffreddamento *Cooling system* banco ghiaccio *ice bank*  
 Capacità di erogazione *Dispensing capability* 120 l/h  
 Capacità refrigerante *Cooling capacity* 500 W  
 Capacità vasca *Water tank capacity* 20 l  
 Capacità carbonatore *Carbonator capacity* 1,2 l  
 Pompa di carbonazione *Carbonation pump* rotativa *rotary* 300 l/h  
 Compressore *Compressor power* 1/4 hp  
 Gas refrigerante *Cooling gas* r134a  
 Tensione *Voltage* 220-230Volt/50hz



**Cod. Code** **Descrizione Description** €

SS02452 Soprabanco Danubio acqua fredda-gassata *Counter top Danubio cold-sparkling water*  
 SS01875 Soprabanco Danubio acqua fredda-temperatura ambiente-gassata *Counter top Danubio cold-room temperature-sparkling water*

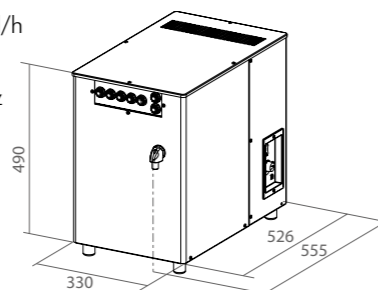
Dimensioni <i>Dimensions</i>	Altezza <i>Height</i> (mm)	Larghezza <i>Width</i> (mm)	Profondità <i>Depth</i> (mm)
	490	330	710

## JUMBO 20

JUMBO 20 è un potente refrigeratore d'acqua sottobanco della linea CLASSIC. Collegato alla rete idrica, con un sistema di raffreddamento a banco di ghiaccio e una tecnologia altamente performante in grado di garantire elevate quantità di acqua refrigerata a temperatura costante, eroga acqua fredda, liscia o gassata, e ambiente.

*JUMBO 20 is a powerful undercounter water cooler from CLASSIC line. Connected to the water mains, with an ice bank refrigerating system and a very performing technology for high volumes of refrigerated water at constant temperature, it dispenses cold, still or sparkling, and room temperature water.*

Lamierato esterno *External sheet* inox stainless steel  
 Sistema di raffreddamento *Cooling system* banco ghiaccio *ice bank*  
 Capacità di erogazione *Dispensing capability* 120 l/h  
 Capacità refrigerante *Cooling capacity* 600 W  
 Capacità vasca *Water tank capacity* 20 l/m  
 Capacità carbonatore *Carbonator capacity* 1,2 l  
 Pompa di carbonazione *Carbonation pump* rotativa *rotary* 300 l/h  
 Compressore *Compressor power* 1/4 hp  
 Gas refrigerante *Cooling gas* r134a  
 Tensione *Voltage* 220-230 Volt/50 hz  
 Pompa ricircolo *Ricirculation pump* 6 m



**Cod. Code** **Descrizione Description** €

SS02534 Sottobanco Jumbo 20 acqua fredda-gassata-ambiente *Under counter Jumbo 20 cold-sparkling-room temperature water*

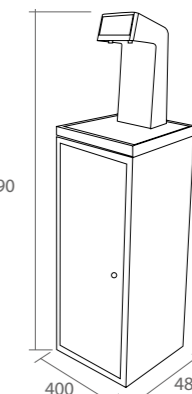
Dimensioni <i>Dimensions</i>	Altezza <i>Height</i> (mm)	Larghezza <i>Width</i> (mm)	Profondità <i>Depth</i> (mm)
	490	330	555

## AURORA

Le fontane Aurora e Aurora Plus con colonna Eden NG rappresentano la massima espressione della tecnologia e del design Made in Italy. Sono progettate e realizzate con materiali di assoluta qualità, per soddisfare ai massimi livelli i più elevati standard di affidabilità e di efficienza. Erogano acqua fresca o a temperatura ambiente, liscia o con il livello di bollicine desiderato.

*Aurora and Aurora Plus water fountains with Eden NG dispensing font are the utmost expression of technology and Italian design. Designed and manufactured with high-quality materials, they meet at maximum levels the highest standards of reliability and efficiency. They dispense cold or room-temperature water, still or with the desired amount of bubbles.*

Lamierato esterno *External sheet* inox stainless steel  
 Sistema di raffreddamento *Cooling system* banco ghiaccio *ice bank*  
 Capacità di erogazione *Dispensing capability* 80 l/h  
 Capacità refrigerante *Cooling capacity* 230 W/200 Kcal  
 Capacità vasca *Water tank capacity* 13 l  
 Capacità carbonatore *Carbonator capacity* 1,2 l  
 Pompa di carbonazione *Carbonation pump* rotativa - *rotary* 300 l/h  
 Compressore *Compressor power* 1/5 hp  
 Gas refrigerante *Cooling gas* r134a  
 Tensione *Voltage* 220-230 Volt/50 hz  
 Pompa ricircolo *Ricirculation pump* 6 m



**Cod. Code** **Descrizione Description** €

SS016473 Fontana Aurora inox acqua fredda-temperatura ambiente-frizzante + Colonna Eden NG  
*Aurora water fountain cold-room temperature-sparkling water + Eden NG tower*

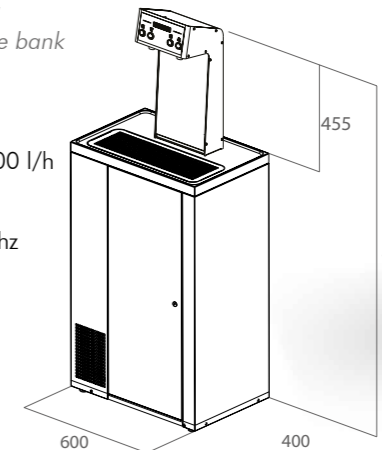
Dimensioni <i>Dimensions</i>	Altezza <i>Height</i> (mm)	Larghezza <i>Width</i> (mm)	Profondità <i>Depth</i> (mm)
	1490	400	400

## AURORA PLUS

Le fontane Aurora e Aurora Plus con colonna Eden NG rappresentano la massima espressione della tecnologia e del design Made in Italy. Sono progettate e realizzate con materiali di assoluta qualità, per soddisfare ai massimi livelli i più elevati standard di affidabilità e di efficienza. Erogano acqua fresca o a temperatura ambiente, liscia o con il livello di bollicine desiderato.

*Aurora and Aurora Plus water fountains with Eden NG dispensing font are the utmost expression of technology and Italian design. Designed and manufactured with high-quality materials, they meet at maximum levels the highest standards of reliability and efficiency. They dispense cold and room temperature water, still or with the desired amount of bubbles.*

Lamierato esterno *External sheet* inox stainless steel  
 Sistema di raffreddamento *Cooling system* banco ghiaccio *ice bank*  
 Capacità di erogazione *Dispensing capability* 120 l/h  
 Capacità refrigerante *Cooling capacity* 600 W  
 Capacità vasca *Water tank capacity* 20 l  
 Capacità carbonatore *Carbonator capacity* 1,2 l  
 Pompa di carbonazione *Carbonation pump* rotativa - *rotary* 300 l/h  
 Compressore *Compressor power* 1/3 hp  
 Gas refrigerante *Cooling gas* r134a  
 Tensione *Voltage* 220-230 Volt/50 hz



**Cod. Code** **Descrizione Description** €

SS016644 Fontana Aurora Plus inox acqua fredda-temperatura ambiente-gassata + Colonna Eden NG  
*Aurora water fountain cold-room temperature-sparkling water + Eden NG tower*

Dimensioni <i>Dimensions</i>	Altezza <i>Height</i> (mm)	Larghezza <i>Width</i> (mm)	Profondità <i>Depth</i> (mm)
	1460	600	400

### 3. IMPIANTI PER USO PROFESSIONALE / PUBBLICO

#### WATER DISPENSERS FOR PROFESSIONAL USE AND PUBLIC FOUNTAINS

#### MIGNOLO MIX

Erogatore sottobanco a 3 selezioni per acqua a temperatura ambiente, refrigerata, gassata refrigerata.  
Sistema di refrigerazione a banco ghiaccio, carenatura esterna in skin plate grigio. Possibilità di aggiungere serpentine extra.

*Under counter water dispenser with 3 selections of room temperature, cold and sparkling cold water. Ice bank cooling system, grey skin plate external housing. It is possible to add extra coils.*

Tensione alimentazione Voltage	230 V - 50 Hz
Potenza compressore Compressor power	1/2 hp
Capacità vasca di refrigerazione Water bath capacity	60 l
Capacità di raffreddamento Cooling capacity	200 l/h
Pompa carbonazione Carbonator pump (SW)	Volumetrica Volumetric 300 l/h
Volume gasatore Carbonator capacity (SW)	2 l
Raccordi in /out /CO <sub>2</sub> Fittings in/out/CO <sub>2</sub>	Ø 3/8"
Ricircolo Ricirculation	Ø 1/2"



**BEVCO**

Codice articolo Code	Descrizione Description
MIGX1260LP	Mignolo Mix

Dimensioni Dimensions	Altezza Height (mm)	Larghezza Width (mm)	Profondità Depth (mm)
	700	600	400

#### MAGO MIX

Erogatori sottobanco a 3 selezioni per Acqua a temperatura ambiente, refrigerata, gassata refrigerata.  
Sistema di refrigerazione a banco ghiaccio, carenatura esterna in skin plate grigia.  
Isolamento Isotech plus.  
Possibilità di aggiungere serpentine extra.

*Under counter water dispenser with 3 selections of room temperature, cold and sparkling cold water. Ice bank cooling system, grey skin plate external housing. Isolation with Isotech plus technology. It is possible to add extra coils.*

Tensione alimentazione Voltage	230 V - 50 Hz
Potenza compressore Compressor power	1/2 hp
Capacità vasca di refrigerazione Water bath capacity	90 l
Capacità di raffreddamento Cooling capacity	300 l/h
Pompa carbonazione Carbonator pump (SW)	Volumetrica Volumetric 300 l/h
Volume gasatore Carbonator capacity (SW)	2 l
Raccordi in /out /CO <sub>2</sub> Fittings in/out/CO <sub>2</sub>	Ø 3/8"
Ricircolo Ricirculation	Ø 1/2"



**BEVCO**

Codice articolo Code	Descrizione Description
MGX1290LP	Mago Mix
MGX1290LI	Mago Mix Inox Stainless steel

Dimensioni Dimensions	Altezza Height (mm)	Larghezza Width (mm)	Profondità Depth (mm)
	710	500	700



#### MONSTER MIX

Erogatore sottobanco a 2 selezioni per acqua refrigerata e gassata refrigerata.  
Sistema di refrigerazione a banco ghiaccio, carenatura esterna in skin plate grigia.  
Possibilità di aggiungere serpentine extra.

*Under counter water dispenser with 2 selections: cold and sparkling cold water. Ice bank cooling system, grey skin plate external housing. Isolation with Isotech plus technology. It is possible to add extra coils.*

Tensione alimentazione Voltage	230 V - 50 Hz
Potenza compressore Compressor power	1 hp
Capacità vasca di refrigerazione Water bath capacity	165 l
Capacità di raffreddamento Cooling capacity	400 l/h
Pompa carbonazione Carbonator pump (SW)	Volumetrica Volumetric 300 l/h
Volume gasatore Carbonator capacity (SW)	2 l
Raccordi in /out /CO <sub>2</sub> Fittings in/out/CO <sub>2</sub>	Ø 3/8"
Ricircolo Ricirculation	Ø 1/2"



**BEVCO**

Codice articolo Code	Descrizione Description
MNX1651HPPD	Monster Mix 2+2
MNX1651HPPDI	Monster Mix 2+2 Inox

Dimensioni Dimensions	Altezza Height (mm)	Larghezza Width (mm)	Profondità Depth (mm)
	650	920	505

#### PARTY MIX

Erogatore acqua carrellato a 2 o 3 selezioni per acqua a temperatura ambiente, refrigerata, gassata refrigerata. Sistema di refrigerazione a banco ghiaccio.  
Completo di riduttore pressione CO<sub>2</sub> con fissaggio a piastra e tubo alta pressione CO<sub>2</sub>. Carenatura esterna in lamiera preverniciata grigia disponibile in 2 versioni: completo di colonna Princess 3 vie o predisposto per punto erogazione a distanza.  
Disponibile con carenatura esterna in acciaioinox lucido per punto erogazione a distanza.

*Mobile water dispenser with 2 or 3 selections of room temperature water, cold and cold sparkling water. Ice bank cooling system. Complete with CO<sub>2</sub> pressure regulator, side fixing and high pressure hose. Skin plate housing available in two versions: complete with tower model Princess 3 outs or prepared for distance dispensing point. Stainless steel housing prepared for distance dispensing point.*

Tensione alimentazione Voltage	230 V - 50 Hz
Potenza compressore Compressor power	3/4 hp
Capacità vasca di refrigerazione Water bath capacity	90 l
Capacità di raffreddamento Cooling capacity	350 l/h
Pompa carbonazione Carbonator pump (SW)	Volumetrica Volumetric 300 l/h
Volume gasatore Carbonator capacity (SW)	2 l
Raccordi in /out /CO <sub>2</sub> Fittings in/out/CO <sub>2</sub>	Ø 3/8"
Ricircolo Ricirculation	Ø 1/2"



**BEVCO**

Codice articolo Code	Descrizione Description
PAR3490CPIN3	Party Mix SW Skin Princess a 3 vie
PAR3490C	Party Mix SW
PAR3490CSS	Party Mix SW Inox

Dimensioni Dimensions	Altezza Height (mm)	Larghezza Width (mm)	Profondità Depth (mm)
PAR3490CPIN3	1100 + 400	500	500
PAR3490C - PAR3490CSS	1100	500	500

## COMBI

Gli apparecchi della linea Combi assicurano il massimo delle prestazioni e della qualità. Realizzati in acciaio inox, sono fatti per durare nel tempo e sono ideali per le grandi utenze: ristoranti, mense, self service. Erogazione porzionata di 3 linee per acqua ambiente, fredda e fredda gassata. Pulsanti anti vandalo. Erogatori protetti e dotati di lampada UV sempre accesa. Disponibili nella versione sopra banco e a pavimento con mobiletto componibile.

### OPTIONAL

Sistema di pagamento a scheda o a chiave.

Erogazione di acqua leggermente gassata alternativa all'acqua ambiente.

Kit filtrazione inserito nel mobile.

Column Combi coolers assure the best performances and the highest quality. Made in stainless steel, they are very resistant and suitable for high volumes: restaurants, canteens, self-service. Dispensing: room temperature water, cold and cold sparkling water. Vandal resistant push buttons. Taps protected and with UV lamp always on. Over-counter version or floor standing with modular cabinet available.

### OPTIONAL

Card or key payment system.

Light carbonated water alternatively to room temperature water.

Filtration Kit installed into the modular cabinet.

## MINI COMBI

Tensione alimentazione Voltage 230 V - 50 Hz  
Potenza compressore Compressor power 1/5 hp  
Capacità vasca di refrigerazione Water bath capacity 36 l  
Capacità di raffreddamento Cooling capacity 120 l/h  
Pompa carbonazione Carbonator pump (SW) 300 l/h



# BEVCO



### Codice articolo Code Descrizione Description €

N27989 Mini Combi F-A-G

Dimensioni Dimensions	Altezza Height (mm)	Larghezza Width (mm)	Profondità Depth (mm)
	600	355	651

## COMBI ADA 1/2 F-G-LG

COMBI ADA 1/2 COLD-SPARKLING-LIGHTLY SPARKLING

Erogazione con predosaggio a due dosi di acqua fredda, gassata e leggermente gassata. Pulsanti anti vandalo e erogatori protetti da lampade UV

Water dispenser with double portion control for cold, sparkling and lightly sparkling water. Vandal resistant push buttons and UV lamps on taps.

Tensione alimentazione Voltage 230 V - 50 Hz  
Potenza compressore Compressor power 1/2 hp  
Capacità vasca di refrigerazione Water bath capacity 60 l  
Capacità di raffreddamento Cooling capacity 160 l/h  
Pompa carbonazione Carbonator pump (SW) 300 l/h



### Codice articolo Code Descrizione Description €

N28309 Combi ADA 1/2 Hp 2 dosi F-G-LG

Dimensioni Dimensions	Altezza vano Cup holder compartment height (mm)			
	Altezza Height (mm)	Larghezza Width (mm)	Profondità Depth (mm)	
	323	680	499	625

## COMBI ADA 1/2 F-A-G DA INCASSO

RECESSED COMBI ADA 1/2 ROOM TEMP-COLD-SPARKLING

Erogazione con predosaggio a due dosi di acqua a temperatura ambiente, fredda, e gassata con sistema di pagamento con gettoniera e lettore EK next. Pulsanti anti vandalo, erogatori protetti da lampada UV.

Water dispenser with double portion control for room temperature, cold and sparkling water with token vending machine payment system and reader. Vandal resistant push buttons and UV lamps on taps.

Tensione alimentazione Voltage 230 V - 50 Hz  
Potenza compressore Compressor power 1/2 hp  
Capacità vasca di refrigerazione Water bath capacity 60 l  
Capacità di raffreddamento Cooling capacity 240 l/h  
Pompa carbonazione Carbonator pump (SW) 300 l/h



### Codice articolo Code Descrizione Description €

N28242 Combi ADA 1/2 Hp due dosi F-A-G gettoniera e lettore  
Combi ADA 1/2 Hp Double Portion Control - Room Temp-Cold-Sparkling - token vending machine and reader

Dimensioni Dimensions	Altezza vano Cup holder compartment Height (mm)	Altezza Height (mm)	Larghezza Width (mm)	Profondità Depth (mm)
	323	680	499	625



## COMBI ADA 1/2 con gettoniera F-G-LG DA INCASSO

RECESSED COMBI ADA 1/2 COLD-SPARKLING-LIGHTLY SPARKLING

Erogazione con predosaggio a due dosi di acqua fredda, gassata e leggermente gassata con sistema di pagamento con gettoniera e lettore EK next. Pulsanti anti vandalo, erogatori protetti da lampada UV.

Water dispenser with double portion control for cold, sparkling and lightly sparkling water with token vending machine payment system and reader. Vandal resistant push buttons and UV lamps on taps.

Tensione alimentazione Voltage 230 V - 50 Hz  
Potenza compressore Compressor power 1/2 hp  
Capacità vasca di refrigerazione Water bath capacity 60 l  
Capacità di raffreddamento Cooling capacity 240 l/h  
Pompa carbonazione Carbonator pump (SW) 300 l/h



### Codice articolo Code Descrizione Description €

N28166 Combi ADA 1/2 Hp due dosi F-G-LG gettoniera e lettore  
Combi ADA 1/2 Hp Double Portion Control - Cold-Sparkling-Lightly sparkling - token vending machine and reader

Dimensioni Dimensions	Altezza vano Cup holder compartment height (mm)	Altezza Height (mm)	Larghezza Width (mm)	Profondità Depth (mm)
	323	680	499	625



## MOBILI COMBI

COMBI CABINETS

### Codice articolo Code Descrizione Description €

N27776 Mobile Standard Standard cabinet

N27902 Mobile Combi Combi cabinet

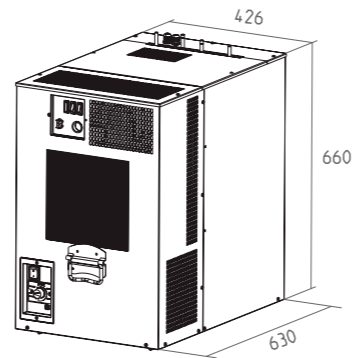
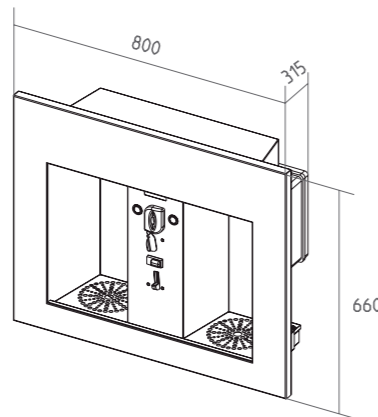
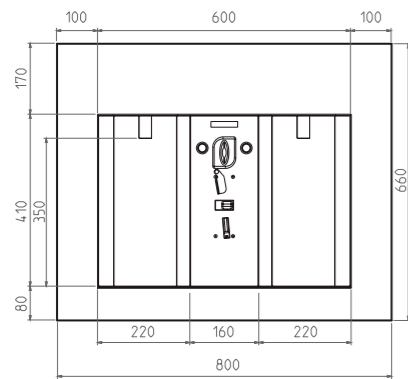
Dimensioni Dimensions	Altezza Height (mm)	Larghezza Width (mm)	Profondità Depth (mm)
N27776	925	504	651
N27902	870	499	625



## EROGATORE PER CASA DELL' ACQUA WATER DISPENSER FOR PUBLIC FOUNTAIN

Ideato per essere integrato in costruzioni preesistenti in muratura, acciaio e legno, in strutture interne ed esterne, l'erogatore viene fornito completo di pannello in acciaio inox 304L e impianto di refrigerazione e gasatura dell'acqua. Nate dall'idea di promuovere una cultura dell'acqua da bere responsabile, le case dell'acqua sono una preziosa risorsa per tutta la comunità e mettono a disposizione acqua pura, pronta per il consumo istantaneo, naturale e gassata a seconda delle preferenze.

Designed to be integrated into pre-existing buildings in masonry, steel and wood, into indoor and outdoor facilities, this water dispenser is supplied with a panel in stainless steel 304L and a water cooling and carbonating system. Born from the idea of promoting a culture of drinking water responsibility, public fountains are an important resource for the whole community. They dispense an unlimited and always-available amount of pure water, ready for instant consumption, still or sparkling in accordance with preference.



Lamierato esterno *External sheet*  
Sistema di raffreddamento *Cooling system*  
Capacità di erogazione *Dispensing capability*  
Capacità refrigerante *Cooling capacity*  
Capacità erog. soda *Sparkling Water dispensing capability*  
Capacità carbonatore *Carbonator capacity*  
Pompa di carbonazione *Carbonation pump*  
Compressore *Compressor power*  
Gas refrigerante *Cooling gas*  
Tensione *Voltage*  
Pompa ricircolo *Ricirculation pump*

skin plate  
banco ghiaccio *ice bank*  
251 l/h  
580 W/500 Kcal  
3 l/m  
2 l  
rotativa *rotary* 300 l/h  
1/2 hp  
r134a  
220-230 Volt/50 hz  
8 m



Cod. Code	Descrizione Description	€
SS011366	Erogatore vending per casa acqua con lampada UV + mig 60 acqua fredda-gassata <i>Vending machine for public water fountain with UV lamp + Mig 60 cold and sparkling</i>	
Dimensioni erogatore <i>Dispenser dimensions</i>	Altezza <i>Height</i> (mm)	Larghezza <i>Width</i> (mm)
	660	800
		315

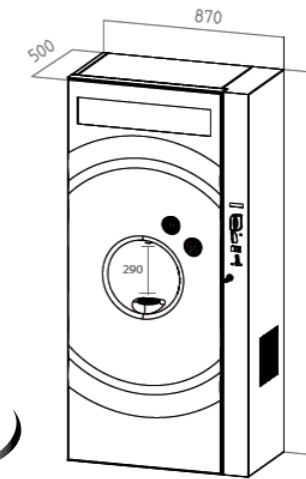
## ELIXIR

La fontana Elixir eroga acqua fredda liscia e fredda gassata. Opzioni di pagamento: monete, chiavetta e card. Rappresenta la soluzione ideale per luoghi pubblici, frequentati da persone che hanno a cuore la propria salute e quella dell'ambiente. Elixir è il modo più bello di bere acqua.

*Elixir fountain dispenses cold still and cold sparkling water. Payment options: coins, key and card. It is the ideal solution in public places, dedicated to people who understand the importance of health, for themselves and for their environment. Elixir is the most beautiful way to drink water.*

Lamierato esterno *External sheet*  
Sistema di raffreddamento *Cooling system*  
Capacità di erogazione *Dispensing capability*  
Capacità refrigerante *Cooling capacity*  
Capacità erog. soda *Sparkling water dispensing capability*  
Capacità carbonatore *Carbonator capacity*  
Pompa di carbonazione *Carbonation pump*  
Compressore *Compressor power*  
Gas refrigerante *Cooling gas*  
Tensione *Voltage*  
Pompa ricircolo *Ricirculation pump*  
Peso imballo singolo *Unit weight*

inox stainless steel  
banco ghiaccio *ice bank*  
120 l/h  
360 W/310 kcal  
2,5 l/m  
1,2 l  
rotativa *rotary* 200 l/h  
1/4 hp  
r134a  
220-230 Volt/50 hz  
6 m  
200 kg



Codice articolo Code	Descrizione Description	€
SS013156	Fontana Elixir anonima vending inox acqua fredda-gassata <i>Vending water fountain Elixir stainless steel cold and sparkling water</i>	
Dimensioni <i>Dimensions</i>	Altezza <i>Height</i> (mm)	Larghezza <i>Width</i> (mm)
	1800	870
		500

## CARBONATORE A CALDO *EXTERNAL CARBONATOR*

Carbonatore a caldo da 1 e 2 l di capacità per produzione di acqua gassata a temperatura ambiente, idoneo per eventuale abbinamento a refrigeratore esterno. Carenatura esterna in skin plate grigio.

*External carbonators 1 and 2 liters to produce sparkling water at ambient temperature. Possible coupling with a separate cooler. Grey skin plate housing.*

Tensione alimentazione *Voltage* 230 V - 50 Hz  
 Pompa carbonazione *Carbonation pump (SW)* Volumetrica *Volumetric* 300 l/h  
 Volume gasatore *Carbonator capacity (CARBC101)* 1 l  
 Volume gasatore *Carbonator capacity (CARBC201)* 2 l



**BEVCO**

Codice articolo <i>Code</i>	Descrizione <i>Description</i>			
CARBC101	Carbonatore a caldo <i>External carbonator 1 LT</i>			
CARBC201	Carbonatore a caldo <i>External carbonator 2 LT</i>			
Dimensioni <i>Dimensions</i>	Altezza <i>Height</i> (mm)	Larghezza <i>Width</i> (mm)	Profondità <i>Depth</i> (mm)	
CARBC101	355	335	190	
CARBC201	485	380	200	

## CARBONATORE A FREDDO *EXTERNAL COLD CARBONATOR*

Carbonatore a freddo da 2 l per produzione acqua gassata, idoneo per eventuale abbinamento a refrigeratore esterno. Per ottenere livelli di gasatura più elevati l'apparecchio è dotato di un sistema di refrigerazione del gasatore mediante ricircolo acqua del bagno di raffreddamento dell'apparecchio a cui viene abbinato. Carenatura esterna in skin plate grigio.

*External cold carbonator 2 liters to produce sparkling water. Possible coupling with a separate cooler. In order to obtain high carbonation levels, external cold carbonator is equipped with a cooling system that uses water recirculation of an existing cooler. Grey skin plate housing.*

Tensione alimentazione *Voltage* 230 V - 50 Hz  
 Pompa carbonazione *Carbonation pump (SW)* Volumetrica *Volumetric* 300 l/h  
 Volume gasatore *Carbonator capacity* 2 l



**BEVCO**

Codice articolo <i>Code</i>	Descrizione <i>Description</i>			
CARBF201	Carbonatore a freddo <i>External cold carbonator 2 LT</i>			
Dimensioni <i>Dimensions</i>	Altezza <i>Height</i> (mm)	Larghezza <i>Width</i> (mm)	Profondità <i>Depth</i> (mm)	
CARBF201	485	380	200	

## 4. DISPENSER OFFICE

### WATER DISPENSER

Cod. Code	Descrizione <i>Description</i>	€
A90006	Colonna a rete SO 102C FREDDA E AMBIENTE <i>Plumbed-in water dispenser SO102C COLD AND ROOM TEMPERATURE</i>	
A90007	Colonna a rete SO 102 FREDDA E CALDA <i>Plumbed-in water dispenser SO102C COLD AND HOT</i>	
CP220002	Colonna a rete CP 2200 FREDDA E CALDA <i>Plumbed-in water dispenser CP 2200 COLD AND HOT</i>	
A9000I	Impianto ad osmosi inversa PER COLONNINA A RETE <i>Reverse osmosis systems for PLUMBED-IN WATER DISPENSER</i>	
A900CA	Impianto microfiltrazione PER COLONNINA A RETE <i>Microfiltration system for PLUMBED-IN WATER DISPENSER</i>	
A90010	Colonna a boccione SO 101C FREDDA E AMB. + BOCCIONE <i>Bottled water dispenser SO101C COLD AND ROOM TEMPERATURE + BOTTLE</i>	
A90011	Colonna a boccione SO 101 FREDDA E CALDA + BOCCIONE <i>Bottled water dispenser SO101C COLD AND HOT + BOTTLE</i>	



Dimensioni <i>Dimensions</i>	Altezza <i>Height</i> (mm)	Larghezza <i>Width</i> (mm)	Profondità <i>Depth</i> (mm)
A90011	1000	340	330
A90006	1000	340	330
CP220002	1130	360	380

**BEVCO**

### ACCESSORI *ACCESSORIES*

Codice articolo <i>Code</i>	Descrizione <i>Description</i>	€
A90024	Portabicchieri in policarbonato bianco capienza 100 bicchieri <i>Cup holder in white polycarbonate for 100 plastic cups</i>	
A90020	Boccione 5 galloni in policarbonato di ricambio per colonnina SO101 <i>Replacement 5 gal bottle in polycarbonate for water dispenser SO101</i>	
A90022	Tappo in plastica per boccione in policarbonato <i>Plastic lid for polycarbonate bottle</i>	
A90012	Rubinetto rosso per SO101/102 <i>Red tap for SO101/102</i>	
A90013	Rubinetto blu per SO101/102 <i>Blue tap for SO101/102</i>	
A90014	Rubinetto bianco per SO101/102 <i>White tap for SO101/102</i>	
A90015	Raccogli gocce per SO101/102 <i>Drip tray for SO101/102</i>	
A90012A	Rubinetto rosso per CP2002 <i>Rep tap for CP2002</i>	
A90013A	Rubinetto blu per CP2002 <i>Blue tap for CP2002</i>	
A90014A	Rubinetto bianco per CP2002 <i>White tap for CP2002</i>	
A90015A	Raccogli gocce per CP2002 <i>Drip tray for CP2002</i>	

## 5. SISTEMI DI FILTRAZIONE FILTRATION SYSTEMS

### EASY FILTER

L'erogatore sotto lavello Easy Filter ha la funzione di prelevare l'acqua potabile proveniente dalla rete idrica, purificarla da odori e sapori sgradevoli ed erogarla a temperatura ambiente, in assenza di batteri, virus e materiali biologici. È composta da un sistema di microfiltrazione, un conta litri/ore/portata, uno sterilizzatore UV da 11 watt e una sonda anti allagamento con relativa centralina. Carenatura in skin plate.  
In dotazione cartuccia OCEANO OK36S00 Precoat 0,5 µm Ag Bayo.

*Easy Filter is an under counter machine that purifies drinking water from unpleasant smells and tastes and provide it at room temperature in the absence of bacteria, viruses and other biological materials. It consists of a microfiltration system, a meter for liters/hours/flow, a 11 watt UV sterilizer and an anti flooding probe with its control unit. Skin plate housing. Cartridge included OCEANO OK36S00 Precoat 0.5 µm Ag Bayo.*

Peso Weight 4,5 Kg  
Alimentazione Water source da rete idrica potabile drinkable water mains  
Tensione alimentazione Voltage 220/240 v - 50 Hz  
Assorbimento Watt 65 Watt  
Filtrazione Filtration OCEANO OK36S00



**BEVCO**



Codice articolo Code	Descrizione Description	€
BS040203	Easy filter con cartuccia Oceano OK36S00 Easy filter with Oceano OK36S00 cartridge	

Dimensioni Dimensions	Altezza Height (mm)	Larghezza Width (mm)	Profondità Depth (mm)
	345	390	120

### EASY GAS

L'erogatore sotto lavello Easy Gas ha la funzione di prelevare l'acqua potabile proveniente dalla rete idrica, purificarla da odori e sapori sgradevoli, di erogarla a temperatura ambiente, con o senza aggiunta di anidride carbonica. Il sotto lavello occupa pochissimo spazio e può essere collegato ad ogni tipo di bombola di CO2, usa e getta o ricaricabile. Rubinetto non compreso. Carenatura in skin plate.

*Easy Gas is a plumbed-in under counter system that purifies water by removing bad taste and odor and dispenses it at room temperature with or without the addition of carbon dioxide. It takes up very small space under the sink and can be connected to any type of CO2 cylinder, disposable or rechargeable. Tap is not included. Skin plate external housing.*

Peso Weight 7 Kg  
Alimentazione Water source da rete idrica potabile drinkable water mains  
Tensione alimentazione Voltage 220/240 v - 50 Hz  
Assorbimento Watt 100 Watt  
Filtrazione Filtration OCEANO OK10S00  
Pompa Filtrazione Filtration pump Booster 80 l/h  
Volume gasatore Carbonator capacity 1 l



**BEVCO**



Codice articolo Code	Descrizione Description	€
BS040100	Carbonatore a caldo domestico Easy gas completo di filtro Oceano Home external cold carbonator Easy Gas with Oceano filtration kit included	

Dimensioni Dimensions	Altezza Height (mm)	Larghezza Width (mm)	Profondità Depth (mm)
	345	390	120

## PANNELLI FILTRAZIONE HO.RE.CA.

### PROFESSIONAL FILTRATION SYSTEMS

Filtrazioni complete assemblate su pannelli skin plate, a norma del DM 25 del 7 febbraio 2012, che rendono semplice il controllo della funzionalità e il cambiamento delle parti usurate. Il conta litri è meccanico, non resettabile.

Progettato e realizzato appositamente per l'uso nelle strutture professionali.

Riduttore pressione acqua incluso in tutti i modelli.

Disponibili più versioni: con o senza sterilizzatori a raggi UV e con una o due testate.

La doppia filtrazione è raccomandata nel caso di acqua con torbidità elevata.

*These complete filtration systems are mounted on skin plated panels, in accordance with DM 25 of February 7, 2012, making controlling performance and parts replacements simple and easy. The flow meter is mechanical and cannot be reset. Designed specifically for professional use. Water pressure regulator included in all models.*

*Available versions with or without UV sterilizers and with 1 or 2 filtration stages. The 2nd filtration stage is recommended in case of high turbidity.*



**BEVCO**

Cod. Code	Descrizione Description	€
-----------	-------------------------	---

BS040310	Kit filtrazione Ho.Re.Ca. OCEANO con contatore e bypass (Filtro Oceano non incluso) Professional filtration kit OCEANO with flow meter and bypass (Oceano filter not included)	
----------	---	--



BS040315	Kit filtrazione Ho.Re.Ca OCEANO con contatore, sterilizzatore UV e bypass (Filtro Oceano non incluso) Professional filtration kit OCEANO with flow meter, UV sterilizer and bypass (Oceano filter not included)	
----------	--	--



BS040320	Kit filtrazione Ho.Re.Ca. OCEANO doppio con contatore, sterilizzatore UV e bypass (Filtri Oceano non inclusi) Professional 2 stage filtration kit OCEANO with flow meter, UV sterilizer and bypass (Oceano filters not included)	
----------	---	--



Dimensioni Dimensions	Altezza ingombro (mm)	Larghezza (mm)	Profondità max (mm)
BS040310	430+100	285	105
BS040315	430+50	380	105
BS040320	430+100	500	105

## 6. IMPIANTI OSMOSI REVERSE OSMOSIS SYSTEMS

### MINI OSMOGASFRESH DRY

Erogatore sotto banco con sistema di filtrazione ad osmosi inversa a produzione diretta, che eroga acqua osmotizzata a temperatura ambiente, fredda naturale e fredda gassata. Le dimensioni sono particolarmente contenute in modo da posizionarla anche in piccoli vani. Il sistema di raffreddamento è a secco con blocco d'alluminio. Carenatura in skin plate grigia. L'uso di una membrana da 400 galloni garantisce un'elevata produzione di acqua osmotizzata.

*Under counter dispenser with filtration system that uses a direct reverse osmosis technology, providing osmotic water at room temperature, cold still water and cold sparkling water. The small dimensions allow for this system to be placed also where space is constrained. Dry cooling system with aluminum block, grey external housing. The use of a 400 gallon membrane guarantees a high production of osmotic water.*

Tensione alimentazione Voltage	230 V - 50 Hz
Filtrazione Filtration	membrana membrane 460 gpd
Potenza compressore Compressor power	1/20 hp
Capacità di raffreddamento Cooling capacity	18 l/h
Pompa carbonazione Carbonation pump	Volumetrica a palette Volumetric 300 l/h
Volume gasatore Carbonator capacity (SW)	0,5 l
Produzione acqua osmotizzata Osmotic water production	90 l/h



**BEVCO**

Codice articolo Code	Descrizione Description	€
OI20096	Mini Osmogafresh Dry idraulico	

Dimensioni Dimensions	Altezza Height (mm)	Larghezza Width (mm)	Profondità Depth (mm)
	470	170	420

### OSMOGASFRESH DRY TOP SW

Erogatore sopra banco a 3 selezioni per Acqua a temperatura ambiente, Acqua refrigerata, Acqua Gassata refrigerata, con sistema ad osmosi inversa integrato. Sistema di refrigerazione a secco con blocco d'alluminio, carenatura esterna in skinplate grigia e frontale in materiale plastico disponibile in 5 diversi colori.

*Over counter water dispenser with 3 selections of room temperature water, cold and cold sparkling water. Reverse osmosis filtration system included. Dry cooling system with aluminum block, grey external housing with thermoformed front available in 5 different colours.*

Tensione alimentazione Voltage	230 V - 50 Hz
Potenza compressore Compressor power	1/20 hp
Capacità di raffreddamento Cooling capacity	18 l/h
Pompa carbonazione Carbonation pump	Volumetrica a palette Volumetric 300 l/h
Volume gasatore Carbonator capacity (SW)	0,5 l
Produzione acqua osmotizzata Osmotic water production	90 l/h



**BEVCO**

Codice articolo Code	Descrizione Description	€
OI200 . . . 76 77 78 79 80	Osmogafresh dry top SW	



Dimensioni Dimensions	Altezza Height (mm)	Larghezza Width (mm)	Profondità Depth (mm)
	425	290	520

### OSMOGASFRESH DRY UNDER

Erogatore sottobanco a 3 selezioni per acqua a temperatura ambiente, refrigerata, gassata refrigerata, con sistema ad osmosi inversa integrato. Sistema di refrigerazione a secco con blocco d'alluminio, carenatura esterna in skinplate grigia. Disponibile con sistema di erogazione a comando idraulico (I) o elettrico (E). Disponibile anche con condensazione ad acqua (H2O).

*Under counter water dispenser with 3 selections of room temperature water, cold and cold sparkling water. Reverse osmosis filtration system included. Dry cooling system with aluminium block, grey external housing.*

*Available with manual (I) or electric (E) dispensing system. Available also with water condensation (H2O).*

Tensione alimentazione Voltage	230 V - 50 Hz
Potenza compressore Compressor power	1/20 hp
Capacità di raffreddamento Cooling capacity	18 l/h
Pompa carbonazione Carbonation pump	Volumetrica a palette Volumetric 300 l/h
Volume gasatore Carbonator capacity (SW)	0,5 l
Produzione acqua osmotizzata Osmotic water production	90 l/h



**BEVCO**

Codice articolo Code	Descrizione Description	€
OI20062	Osmogafresh Dry Under I SW	
OI20063	Osmogafresh Dry Under E SW	
OI20091	Osmogafresh Dry Under I SW H2O	
OI20090	Osmogafresh Dry Under E SW H2O	

Dimensioni Dimensions	Altezza Height (mm)	Larghezza Width (mm)	Profondità Depth (mm)
	383	290	400



## 7. RUBINETTI E COLONNE TAPS AND TOWERS

### RUBINETTI MECCANICI CASA E UFFICIO MECHANICAL TAPS FOR HOME & OFFICE

Codice articolo Code	Descrizione Description	€
----------------------	-------------------------	---

OI022007	Rubinetto Long Reach 2 vie manopola singola Long Reach 2 ways tap - single knob	
----------	--	--



OI021998	Rubinetto prelievo collo di cigno 2 vie Swan-neck 2 ways tap	
----------	---	--



OI021992	Rubinetto a 3 vie cromato monocomando made in Italy Chrome-plated single handle mixer 3 ways tap Made in Italy	
----------	---	--



OI021994	Miscelatore a 5 vie cromato con canna alta made in Italy Chrome-plated 5 ways tap with high spout Made in Italy	
----------	--	--



## GENESIS

Collegato ad un impianto di refrigerazione sottolavello e ad un kit di filtrazione, il nuovo rubinetto Genesis permette l'erogazione di acqua di rete liscia, fredda o ambiente, e gassata.

Connected to an under counter cooling system and to a filtration system, the new Genesis tap dispenses room temperature, cold and sparkling water.



**CEMINDUSTRIES®**  
DISPENSING EQUIPMENT INNOVATION

Codice articolo Code	Descrizione Description	€
----------------------	-------------------------	---

SS014627	Rubinetto Genesis ottone cromato a 3 vie a membrana + box valvole Chrome-plated brass 3 ways Genesis tap membrane keyboard + valve box	
----------	---	--

SS014629	Rubinetto Genesis ottone cromato 3+2 vie touch + box valvole Chrome-plated brass 3+2 ways Genesis tap touch keyboard + valve box	
----------	---	--

Dimensioni Dimensions	Altezza dalla base all'uscita del rubinetto (mm) Height from the base to the tap's exit (mm)	285
-----------------------	--	-----

## NEW PACIFIC E PACIFIC

Colonna erogazione a comando meccanico a 3 selezioni per acqua naturale a temperatura ambiente, refrigerata, gassata refrigerata. Pacific: Corpo colonna in acciaio inox lucido New Pacific: corpo colonna sagomato in ottone cromato, disponibile anche con finiture in plastica.

Mechanical dispensing tower with 3 selections of room temperature still water, cold and cold sparkling water. New Pacific: Chrome plated brass body, available also with plastic finishing. Pacific: polished stainless steel body.

Diametro esterno Outer diameter	50 mm
Altezza Height	330 mm (Pacific) 320mm (new Pacific)



New Pacific

Pacific

**BEVCO**

Codice articolo Code	Descrizione Description	€
----------------------	-------------------------	---

NWPCFCR	New Pacific cromata Chrome-plated New Pacific	
---------	---	--

NWPCFCRPL	New Pacific cromata / plastica Chrome-plated / plastic New Pacific	
-----------	--	--

OI0009	Pacific	
--------	---------	--

## ATLANTIC

Colonna erogazione a comando elettrico, 3 selezioni di cui due programmabili (acqua refrigerata e acqua gassata), con predosaggio di due formati (bicchiere/bottiglia).  
Corpo colonna in acciaio inox lucido, box parti elettriche esterno, collegamenti alla colonna mediante connettori a sgancio rapido. Completa di 2 elettrovalvole. Disponibile con 1 o 2 punti d'erogazione.

*Electrical dispensing tower with 3 selections, 2 (cold and sparkling water) with portion control to set up 2 different sizes (glass or bottle) for room temperature still water, cold and cold sparkling water.  
Polished stainless steel body, external electric board, tower with quick connection fittings. Complete with 2 electric valves. Available with 1 or 2 dispensing taps.*

Diametro esterno Outer diameter 100 mm  
Altezza Height 565 mm

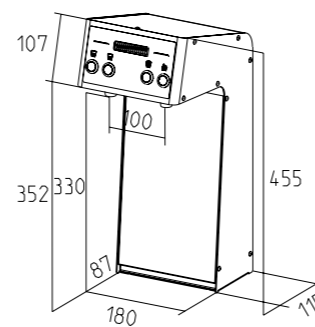


Codice articolo Code	Descrizione Description	€
ATLBS	Atlantic 1 Way	
ATL2	Atlantic 2 Way	

## EDEN NG

Colonna di erogazione a pulsanti, con design elegante e dimensioni compatte. Eroga tre acque: liscia a temperatura ambiente, liscia fredda e frizzante fredda. Tutte e tre le acque possono essere pre-programmate in due dosi (small/large). Scritta e testi personalizzabili, possibilità di scegliere fra quattro lingue (italiano, inglese, spagnolo, tedesco), inglese di default. Segnalazioni preimpostabili per cambio filtro e mancanza acqua. Due beccucci ad erogazione contemporanea.

*Bush buttons dispensing tower, with elegant design and efficiently sized. It dispenses room temperature, cold and sparkling water. Portion control is possible on all 3 selections for 2 different doses (small/large). Labels and text settings can be personalized and are available in four languages (Italian, English, Spanish, German), English is the default. Possibility to set up alerts for filter replacement and water supply interruption.*



Codi. Code	Descrizione Description	€	
SS016227	Colonna Eden NG2 acciaio inox a 3 acque con due beccucci ad erogazione contemporanea + raccogli gocce Eden tower NG2 3 ways in stainless steel with 2 spouts for simultaneous dispensing + drip tray		
Dimensioni Dimensions	Altezza Height (mm)	Larghezza Width (mm)	Profondità Depth (mm)
	455	180	240

## GENIUS

Collegato ad una colonna e ad un impianto sottolavello il nuovo rubinetto Genius permette l'erogazione di acqua di rete liscia fredda, liscia a temperatura ambiente, liscia calda e fredda gassata.

*Connected to a tower and to an under counter cooling system, the new Genius tap dispenses room temperature, cold, sparkling and hot water.*



Cod. Code	Descrizione Description	€
SS016385	Colonna Airone ottone cromato + modulo Genius touch con opzione acqua calda + box valvole Chrome-plated brass Airone tower + Genius touch module with optional hot water way + valve box	
Dimensioni Dimensions	Altezza Height (mm)	
	386	

## PRINCESS

### KIT COMPLETO COMPLETE KIT

Colonna Princess in ottone cromato lucido disponibile ad 1, 2 oppure 3 vie. Incluso rubinetto in plastica CMB oppure rubinetto cromato DRAFT. Inclusi medaglioni, distanziali e raccogliocce.  
(Il rubinetto nell'immagine puramente indicativo)

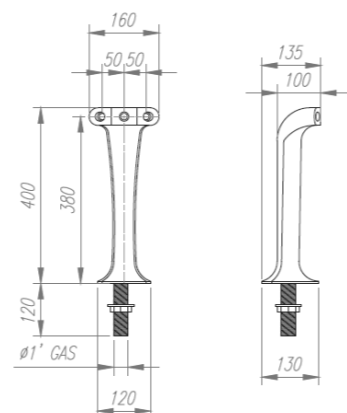
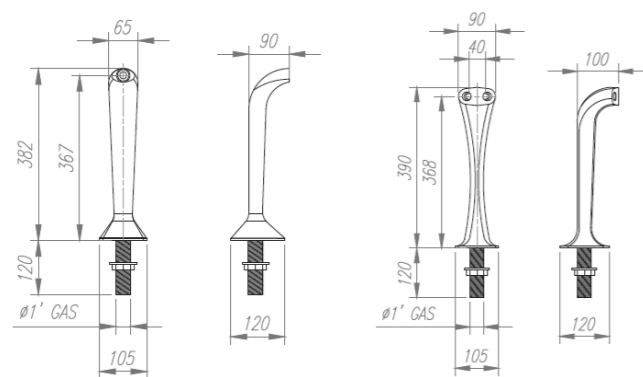
Princess tower in chrome plated brass, available with 1, 2 or 3 ways. Plastic CMB tap or chrome plated DRAFT taps included. Badge holders, spacers and drip tray included.  
(The images are for illustrative purposes only).

Filetto Thread 5/8"  
Tubo alimentazione Water supply tube's diameter 8 mm

# BEVCO



Codice articolo Code	Descrizione Description	€
PRS1CR58DFT	Kit col. Princess 1 via + DRAFT Kit Princess tower 1 way + DRAFT tap	
PRS1CR58CMB	Kit col. Princess 1 via + CMB Kit Princess tower 1 way + CMB tap	
PRS2CR58DFT	Kit col. Princess 2 vie + DRAFT Kit Princess tower 2 ways + DRAFT tap	
PRS2CR58CMB	Kit col. Princess 2 vie + CMB Kit Princess tower 2 ways + CMB tap	
PRS3CR58DFT	Kit col. Princess 3 vie + DRAFT Kit Princess tower 3 ways + DRAFT tap	
PRS3CR58CMB	Kit col. Princess 3 vie + CMB Kit Princess tower 3 ways + CMB tap	



## EVOLUTION

### KIT COMPLETO COMPLETE KIT

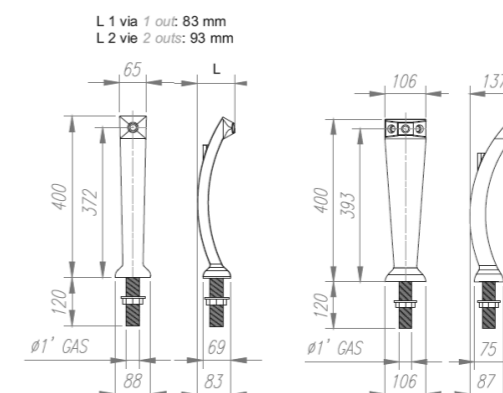
Colonna Evolution in ottone cromato lucido disponibile ad 1, 2 oppure 3 vie. Incluso rubinetto in plastica CMB oppure rubinetto cromato DRAFT. Inclusi medaglioni, distanziali e raccogliocce.  
(Il rubinetto nell'immagine puramente indicativo)

Evolution tower in polished chrome plated brass, available with 1, 2 or 3 ways. Plastic CMB tap or chrome plated DRAFT taps included. Badge holders, spacers and drip tray included.  
(The images are for illustrative purposes only)

Filetto Thread 5/8"  
Tubo alimentazione Water supply tube's diameter 8 mm

# BEVCO

Codice articolo Code	Descrizione Description	€
EV1CR58DFT	1 via + DRAFT 1 way + DRAFT tap	
EV1CR58CMB	1 via + CMB 1 way + CMB tap	
EV2CR58DFT	2 vie + DRAFT 2 ways + DRAFT tap	
EV2CR58CMB	2 vie + CMB 2 ways + CMB tap	
EV3CR58DFT	3 vie + DRAFT 3 ways + DRAFT tap	
EV3CR58CMB	3 vie + CMB 3 ways + CMB tap	



## ALLEGRA

Colonna Allegra in vitreo con finitura bianco lucido. Incluso rubinetto cromato DRAFT e raccogliogocce. Disponibile a 2 vie (a richiesta a 1 via).  
(Il rubinetto nell'immagine è puramente indicativo)

*Allegra tower in white polished vitreous material. Chrome plated DRAFT tap and drip tray included. Available in 2 ways version (1 way version on request).  
(The images are for illustrative purposes only)*

Altezza *Height* 48 cm  
Larghezza *Width* 9 cm  
Profondità *Depth* 9 cm

Rubinetto non inclusi *Taps not included*

**BEVCO**



Codice articolo <i>Code</i>	Descrizione <i>Description</i>	€
ALL2VT588C	Allegra Tower H2O	

## SKY

### KIT COMPLETO *COMPLETE KIT*

Colonna Sky in acciaio inox satinato a 3 vie. Incluso rubinetto in plastica CMB oppure rubinetto cromato DRAFT. Inclusi distanziali e raccogliogocce.  
(Il rubinetto nell'immagine puramente indicativo)

*Sky tower in satin-finished stainless steel with 3 ways. Plastic CMB tap or chrome plated DRAFT taps included. Spacers and drip tray included.  
(The images are for illustrative purposes only)*

**BEVCO**



Codice articolo <i>Code</i>	Descrizione <i>Description</i>	€
SKY3CR588RIN	SKY 3 vie + DRAFT <i>SKY 3 ways + DRAFT tap</i>	
SKY3CR588CMB	SKY 3 vie + CMB <i>SKY 3 ways + CMB tap</i>	

## ACCESSORI *ACCESSORIES*

Codice articolo <i>Code</i>	Descrizione <i>Description</i>	€
-----------------------------	--------------------------------	---

BTTUB50	Bottiglia Tubo KEFASS vetro trasparente 50 cl H 205 Ø 68,7 mm (tappo escluso) <i>Tubular bottle KEFASS transparent glass 50 cl H 205 Ø 68,7 mm (cap not included)</i>	
---------	---	--



BTTAPK	Tappo per bottiglia Tubo KEFASS 50 e 75 <i>Cap for tubular bottle KEFASS 50 and 75</i>	
--------	---	--



BTTUB75	Bottiglia Tubo KEFASS vetro trasparente 75 cl H 291,8 Ø 68,7 mm (tappo escluso) <i>Tubular bottle KEFASS transparent glass 75 cl H 291,8 Ø 68,7 mm (cap not included)</i>	
---------	---	--

BTMAX50	Bottiglia MAXIMA RDB vetro trasparente 50 cl H 196,8 Ø 85 mm (tappo escluso) <i>Bottle MAXIMA RDB transparent glass 50 cl H 196,8 Ø 85 mm (cap not included)</i>	
---------	--	--

BTTAPM	Tappo alluminio per bottiglia MAXIMA RDB <i>Aluminium cap for bottle MAXIMA RDB</i>	
--------	--	--



BTMAX100	Bottiglia MAXIMA RDB vetro trasparente 100 cl H 243 Ø 103,4 mm (tappo escluso) <i>Bottle MAXIMA RDB transparent glass 100 cl H 243 Ø 103,4 mm (cap not included)</i>	
----------	--	--

SS010128	Bottiglia SO° in vetro 1l + tappo a vite argento <i>Glass bottle SO° 1 l + screw silver cap</i>	
----------	--	--



RCO148OW	Riduttore pressione CO <sub>2</sub> 1 via attacco laterale Anti ritorno e raccordo JG 5/16" <i>CO<sub>2</sub> Pressure reducer 1 way side connection, check valve and JG fitting 5/16"</i>	
----------	--	--



SR-371200	Riduttore pressione CO <sub>2</sub> bombola usa&getta <i>CO<sub>2</sub> Pressure reducer for disposable tank</i>	
-----------	---	--



SR-490781	Adattatore M11 per 1W21,8 per bombola ricaricabile <i>M11 adaptor for 1W21,8 for rechargeable tank</i>	
-----------	---	--



N700520	KIT riduttore di pressione CO <sub>2</sub> per bombola 600g interna <i>CO<sub>2</sub> Pressure reducer kit for internal 600 g tank</i>
180008	Bombola CO <sub>2</sub> gr 600 usa&getta <i>Disposable 600 g CO<sub>2</sub> tank</i>
890054	Bombola CO <sub>2</sub> kg 1 con valvola residuale <i>CO<sub>2</sub> tank 1 kg with residual check valve</i> H 455 Ø 90 mm
890056	Bombola CO <sub>2</sub> kg 2 con valvola residuale <i>CO<sub>2</sub> tank 2 kg with residual check valve</i> H 460 Ø 140 mmH 455 Ø 90 mm
890058	Bombola CO <sub>2</sub> kg 4 con valvola residuale <i>CO<sub>2</sub> tank 4 kg with residual check valve</i> H 595 Ø 140 mm
SM004890	Valvola antiallagamento Water Block 3/4F x 3/4M <i>Shutoff valve Water Block 3/4F x 3/4M</i>
SM004891	Reset esterno per valvola antiallagamento Water Block <i>External reset for Water Block shutoff valve</i>
CTLCMP	Box contaltri <i>Water flow meter</i>





**Bevco srl**

Loc. Fontanone Z.I. D1, S.S 31, KM 47,300  
15040 Castelletto Monferrato (Alessandria) Italy  
Tel +39 0131 233130

visita il nostro sito



[www.bevco.eu](http://www.bevco.eu)

[www.bevco.eu](http://www.bevco.eu) | [info@bevco.it](mailto:info@bevco.it)



**BEVCO**  
— GROUP —